

Brugs- og opstillingsanvisning vaskemaskine PW 6065 Vario

Læs venligst brugsanvisningen inden opstilling, installation og ibrugtagning for at undgå skader på personer og produkt.

da - DK

M.-Nr. 09 448 630

Bortskaffelse af emballagen

Emballagen beskytter maskinen mod transportskader. Emballagematerialerne er valgt ud fra miljø- og affaldsmæssige hensyn og kan således genbruges.

Genbrug af emballagematerialerne sparer råstoffer og mindsker affaldsproblemerne. Emballagen bør derfor afleveres på nærmeste genbrugsstation/opsamlingssted.

Bortskaffelse af en gammel maskine

Gamle elektriske og elektroniske produkter indeholder stadig værdifulde materialer. De indeholder imidlertid også skadelige stoffer, som er nødvendige for deres funktion og sikkerhed. Hvis disse bortskaffes sammen med husholdningsaffaldet eller behandles forkert, kan det skade den menneskelige sundhed og miljøet. Bortskaf derfor ikke det gamle produkt med husholdningsaffaldet.



Aflever i stedet for det gamle produkt på nærmeste opsamlingssted eller den lokale genbrugsstation, så delene kan blive genanvendt.

Sørg for, at det gamle produkt opbevares utilgængeligt for børn, indtil det skal fjernes.

Energispareråd

Strøm- og vandforbrug

- Udnyt den maksimale kapacitet i de forskellige vaskeprogrammer. Dette giver det laveste energi- og vandforbrug i forhold til tøjmængden.

Vaskemiddel

- Brug højst den mængde vaskemiddel, der er angivet på vaskemiddelemballagen.
- Ved mindre mængder tøj skal mængden af vaskemiddel reduceres.

Tørring i tørretumbler

Hvis tøjet efterfølgende skal tørres i tørretumbler, vælges højst mulige centrifugeringshastighed. Derved spares der energi.

Miljøbeskyttelse	2
Råd om sikkerhed og advarsler	6
Betjening	13
Betjeningspanel	13
Information om første ibrugtagning	13
Displayets funktion	14
Betjening af enkel vaskerimodel	16
Anvisninger og tips om tøjpleje	17
1. Tøjet forberedes	17
2. Vaskemaskinen fyldes	18
3. Program vælges	18
Behandlingssymboler	19
Kort vejledning	20
Et program vælges	24
Et program vælges / ændres	24
Program gemmes som favoritprogram	26
Tilvalg	27
Forvask	27
Stivelsesstop	27
Flydeslut	28
Intensiv*	28
Vand Plus*	28
Timer	29
Centrifugering	30
Maksimal slutcentrifugeringshastighed	30
Intervalcentrifugering	30
Slutcentrifugering fravælges (Flydeslut)	30
Intervalcentrifugering og slutcentrifugering fravælges	30

Indholdsfortegnelse

Programforløb ændres	31
Programforløb	31
Antikrøl	31
Et program afbrydes	31
Et program stoppes	31
Et program ændres	31
Tøj efterfyldes/tages ud	32
Vaskemiddel	33
Komponenter - Vaskemiddel	33
Blegning/indfarvning	33
Afkalkningsmiddel	33
Skyllemiddel og stivelse	34
Automatisk dosering af skyllemiddel eller flydende stivelse	34
Separat dosering af skyllemiddel	34
Separat dosering af stivelse i pulverform	34
Stivelse med stivelsesstop	34
Ekstern dosering	35
Registrering af tom beholder	35
Rengøring og vedligeholdelse	37
Vaskemaskinen rengøres	37
Filtrene i vandtilløbet rengøres	39
Småfejl udbedres	40
Hvad nu, hvis	40
Vaskemaskinen vil ikke starte	40
I displayet vises en fejlmelding	41
Generelle problemer med vaskemaskinen	42
Et utilfredsstillende vaskeresultat	43
Døren åbnes ikke ved tryk på 	44
Fortsættelse af program efter netafbrydelse	44
Døren åbnes ved tilstoppet afløb og/eller strømsvigt	45
PC-ajourføring / Ekstra tilbehør	48
Optisk interface PC	48
Ekstra tilbehør	48

Service / reklamationsfrist	49
Opstilling og tilslutning	50
Front	50
Bagside	51
Vaskemaskinen opstilles	52
Opstillingssted	53
Transportsikring fjernes	53
Transportsikring monteres	55
Justering	55
Ben(ene) skrues ud og spændes	55
Vaskemaskinen sikres mod "vandring"	56
Vaske-/tørresøjle	57
Sokkelopstilling	57
Betalingsystem	57
Vandtilslutning	58
Koldt vandtilslutning	58
Varmt vandtilslutning	59
Vandafløb	60
Afløbsventil	60
Afløbspumpe	60
Eltilslutning	61
Tekniske data	62

Råd om sikkerhed og advarsler

Denne vaskemaskine overholder de foreskrevne sikkerhedsbestemmelser. U hensigtsmæssig brug kan dog medføre skader på både personer og ting.

Læs venligst brugsanvisningen, inden vaskemaskinen tages i brug første gang. Den indeholder vigtige oplysninger om sikkerhed, brug og vedligeholdelse af vaskemaskinen. Derved beskyttes personer, og skader på vaskemaskinen undgås.

Hvis flere personer skal betjene vaskemaskinen, skal de pågældende personer have adgang til og/eller informeres om disse vigtige råd om sikkerhed.

Gem venligst brugsanvisningen, og giv den videre til en eventuel senere ejer.

Retningslinjer vedrørende brugen

- ▶ Vaskemaskinen er udelukkende beregnet til vask af tøj, der af fabrikanten er deklareret som maskinvaskbart på vaskemærket. Al anden anvendelse er på egen risiko. Fabrikanten kan ikke gøres ansvarlig for skader opstået på grund af forkert brug eller betjening.
- ▶ Vaskemaskinen skal anvendes i overensstemmelse med brugsanvisningen, vedligeholdes regelmæssigt og kontrolleres for funktionsdygtighed.
- ▶ Vaskemaskinen er ikke beregnet til udendørs brug.

Råd om sikkerhed og advarsler

- ▶ Personer, der på grund af begrænsninger i fysisk eller psykisk formåen eller på grund af manglende erfaring eller uvidenhed ikke er i stand til at betjene vaskemaskinen sikkert, må ikke anvende den uden opsyn eller vejledning fra en ansvarlig person.
- ▶ Børn på 8 år eller derover må kun anvende, rengøre og vedligeholde vaskemaskinen uden opsyn, hvis de er informeret om dens funktioner, så de kan betjene, rengøre og vedligeholde den sikkert, og hvis de forstår de farer, der kan opstå ved forkert betjening.
- ▶ Børn under 8 år må ikke komme i nærheden af vaskemaskinen, medmindre der holdes konstant opsyn med dem.
- ▶ Hold altid øje med børn, der opholder sig i nærheden af vaskemaskinen. Lad dem aldrig lege med vaskemaskinen.
- ▶ Desinfektionsstandarderne for både termiske og kemotermeriske processer skal sikres af ejeren/brugeren ved rutinemæssige kontroller. Desinfektionsprogrammer må ikke afbrydes, da det kan forringe desinfektionsresultatet.

Råd om sikkerhed og advarsler

Teknisk sikkerhed

- ▶ Kontroller vaskemaskinen for udvendige, synlige skader inden opstilling.
En beskadiget vaskemaskine må ikke installeres eller tages i brug.
- ▶ Vaskemaskinens elsikkerhed kan kun garanteres, når der er etableret forskriftsmæssig jordforbindelse. Det er meget vigtigt, at denne grundlæggende sikkerhedsforanstaltning kontrolleres, og at installationerne i tvivlstilfælde gennemgås af en fagmand. Producenten kan ikke gøres ansvarlig for skader, der er opstået på grund af manglende eller beskadiget jordforbindelse.
- ▶ Reparationer foretaget af ukyndige kan medføre betydelig risiko for brugeren, og producenten kan ikke gøres ansvarlig for skader opstået som følge heraf. Reparationer bør kun foretages af en Miele-tekniker, da eventuelle skader ellers ikke er omfattet af Mieles garanti.
- ▶ Foretag ikke ændringer på vaskemaskinen, medmindre de udtrykkeligt er godkendt af Miele.
- ▶ Vaskemaskinen er først totalt afbrudt fra elnettet, når:
 - vaskemaskinens ledning er trukket ud af stikkontakten, eller
 - installationens sikkerhedsafbryder er slukket, eller
 - installationens skruesikring er skruet helt ud.

Råd om sikkerhed og advarsler

- ▶ Vaskemaskinen må kun tilsluttes til ledningsnettet, hvis slangen med tilbehør er så god som ny. Gamle slanger og tilbehør må ikke genanvendes. Kontroller venligst delene med jævne mellemrum, så de kan udskiftes rettidigt, og vandskader således undgås.
- ▶ Defekte dele må kun udskiftes med originale Miele-reservedele. Kun hvis dette overholdes, kan vi garantere, at de sikkerhedskrav, som vi stiller til vore maskiner, opfyldes.
- ▶ Brug af sikkerhedsmæssige grunde aldrig forlængerledning, stikdåser eller lign. (brandfare på grund af overophedning).
- ▶ Denne vaskemaskine må ikke anvendes på ikke-stationære opstillingssteder (f.eks. skibe).

Råd om sikkerhed og advarsler

Den daglige brug

- ▶ Opstil ikke vaskemaskinen i rum, hvor der er risiko for frost. En frosset slange kan springe, når den kommer under tryk. Elektronikens præcision kan også påvirkes ved temperaturer under frysepunktet.
- ▶ Sørg for, at transportsikringen bag på maskinen er fjernet, før den tages i brug (se afsnittet Opstilling og tilslutning). Hvis der centrifugeres, mens transportsikringen endnu sidder på, kan det medføre beskadigelse af maskinen og eventuelt også af skabe o.l. i nærheden.
- ▶ Luk altid for vandhanen ved længere tids fravær (f.eks. under ferier) og især, hvis der ikke er et gulvafløb i nærheden af maskinen.
- ▶ Risiko for oversvømmelse!
Før afløbsslangen lægges i en vask, skal det kontrolleres, at vasken kan tage vandet tilstrækkelig hurtigt.
Bind evt. slangen fast, så den ikke glider ned. Tilbageslagskraften fra det udstrømmende vand kan presse slangen op af vasken.
- ▶ Sørg for, at der ikke vaskes fremmedlegemer med tøjet (f.eks. søm, nåle, mønter, clips o.l.). Fremmedlegemer kan beskadige maskindele (f.eks. vaskekar eller tromle), der igen kan medføre skader på vasketøjet.

Råd om sikkerhed og advarsler

- ▶ Ønsker man at afkalke maskinen, bør der anvendes specielle afkalkningsmidler med korrosionsbeskyttelse. Disse afkalkningsmidler kan købes hos Miele-forhandlere eller ved telefonisk henvendelse til vores reservedelsekspedition på tlf. 43 27 13 50. Følg anvisningerne på pakningen nøje.
- ▶ Tøj, der er behandlet med opløsningsmiddel, skal inden vask i maskinen skylles grundigt i rent vand.
- ▶ Brug aldrig vaskemiddel, der indeholder opløsningsmiddel, i denne maskine. Der kan være risiko for, at der dannes giftige dampe, og at maskinen beskadiges. Desuden er sådanne midler brand- og eksplosionsfarlige.
- ▶ Der må ikke opbevares eller anvendes benzin, petroleum eller andre let-antændelige stoffer i nærheden af vaskemaskinen. Brand- og eksplosionsfare!
- ▶ Farvemidler skal være egnede til anvendelse i vaskemaskine. Følg altid producentens anvisninger nøje.
- ▶ Blegemidler kan føre til korrosion på grund af deres svovlholdige forbindelser. Der må ikke anvendes koncentrerede blegemidler i vaskemaskinen.

Råd om sikkerhed og advarsler

► Undgå, at overfladerne af rustfrit stål (front, topplade, kabinet) kommer i forbindelse med flydende rengørings- og desinfektionsmidler, der indeholder klor eller natriumhypoklorit. Kontakt med disse midler kan medføre korrosion på rustfrit stål.

Aggressive klorblegeluddampe kan også medføre korrosion. Opbevar derfor ikke åbne beholdere med disse midler i nærheden af vaskemaskinen.

► Brug ikke højtryksspuler eller vandslange til rengøring af vaskemaskinen.

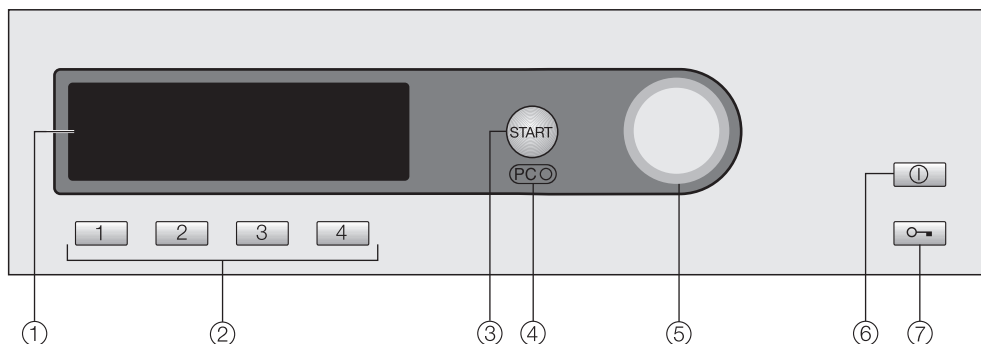
► Vær ved brug af kombinationer af vaskehjælpemidler og specialprodukter opmærksom på producentens anvisninger. Anvend kun det pågældende middel til det formål, der er angivet af producenten, for at undgå skader på materiale og voldsomme, kemiske reaktioner.

Tilbehør

► Der må kun monteres tilbehør, der er anerkendt af Miele. Hvis andre dele monteres, bortfalder kravene om reklamationsret og/eller produktansvar.

Miele kan ikke gøres ansvarlig for skader, der er opstået, fordi ovenstående råd om sikkerhed og advarsler ikke er blevet fulgt.

Betjeningspanel



① Display

Nærmere informationer findes på de næste sider.

② Taster til direkte valg

Til direkte valg af et vaskeprogram. På disse taster kan man lægge sine favoritprogrammer.

③ Start

④ Optisk interface PC

Anvendes af Miele Teknisk Service som kontrol- og overførselspunkt.

⑤ Funktionsvælger

Til valg (drej) og bekræftelse (tryk) af menupunkter.

⑥ Tænd/Sluk-tast ①

Af energimæssige hensyn slukker vaskemaskinen automatisk 15 minutter efter programslut/antikrøl eller 15 minutter efter at være blevet tændt, hvis der ikke foretages yderligere betjening.

⑦ Dørknop

Døren åbnes ved tryk på denne tast.

Information om første ibrugtagning

Maskinen skal opstilles og tilsluttes korrekt, inden den tages i brug første gang. Se venligst afsnittet Opstilling og tilslutning.

Udfør den første ibrugtagning som beskrevet i hæftet Første ibrugtagning, Programoversigt, Indstillinger.

Betjening

Displayets funktion

Startmenu

1	Kulørtvask	60°C	Programvalg...
2	Strygelet	40°C	Indstillinger ▾ ...
3	Finvask	40°C	
4	Uld 	30°C	10:00

Startmenuen vises i displayet (med fire favoritprogrammer, der kan ændres), og *Programvalg* er markeret.

Funktionsvælger

Når funktionsvælgeren **drejes**, flytter markeringen i displayet sig.

Ved **tryk** på funktionsvælgeren bekræftes valg af det markerede menupunkt.

Taster til direkte valg

De fire programmer (favoritter), der vises til venstre i displayet, kan vælges ved tryk på tasterne til direkte valg.

Favoritterne kan oprettes efter individuelle behov (yderligere informationer, se afsnittet Et program vælges, Program gemmes som favoritprogram).

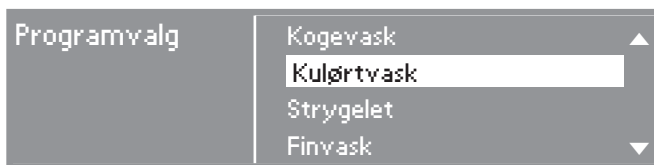
I de andre menuer har tasterne til direkte valg andre funktioner. I disse tilfælde vises der en pil ▼ i displayet over den pågældende tast med angivelse af tastens funktion.

Programvalg

Et program kan vælges på to måder:

- Mulighed 1: Vælg menuen *Programvalg* i displayet, og bekræft dette valg ved tryk på funktionsvælgeren.
- Mulighed 2: Tryk på en af tasterne til direkte valg eller , hvorved grundmenuen for et af de fire nævnte vaskeprogrammer åbnes direkte.

Menuen Programvalg



Alle tilgængelige programmer kan vælges med funktionsvælgeren. Markeringen bevæger sig op eller ned afhængig af, hvilken retning funktionsvælgeren drejes.

Pilene ▼▲ til højre i displayet viser, at der er flere valgmuligheder.

Hvis der trykkes på funktionsvælgeren, åbnes grundmenuen til det valgte program.

Grundmenu



De forskellige programkomponenter - program, temperatur og centrifugeringshastighed - kan vælges ved at dreje funktionsvælgeren.

Den valgte komponent er markeret. Ved tryk på funktionsvælgeren bekræftes valget af komponenten, og den pågældende undermenu åbnes.

Undermenuerne *Tilvalg* og *Timer* kan åbnes ved tryk på tasten til direkte valg under den pågældende funktion.

For at vende tilbage til startmenuen skal man trykke på tasten til direkte valg **4** under *tilbage*.

Alternativt kan alle komponenter markeres og bekræftes med funktionsvælgeren.

Menuen Indstillinger

I menuen *Indstillinger* kan maskinens elektronik tilpasses de ønskede behov. Yderligere oplysninger findes i hæftet Første ibrugtagning, Programoversigt, Indstillinger.


Betjening

Betjening af enkel vaskerimodel

Afhængig af programmeringstilstand (indstilling *Styring*) kan displayet i opstartsmenuen være forskelligt.

Betjeningen sker via tasterne til direkte valg , , , eller funktionsvælgeren.

m. kortvalgstaster, enkel

1	Kulørtvask	60°C
2	Strygelet	40°C
3	Finvask	40°C
4	Uld 	30°C

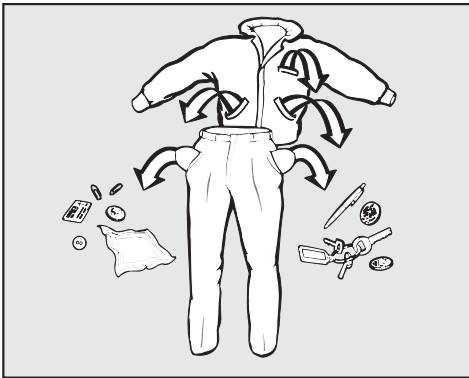
Der kan vælges i alt 4 programmer, der kan fastlægges i menuen Indstillinger/Brugerniveau.

m. kortvalgstaster + logo



Der kan vælges 12 programmer, der kan fastlægges i menuen Indstillinger/Brugerniveau.

1. Tøjet forberedes



- Tøm lommerne.

⚠ Fremmedlegemer (f.eks. søm, mønter og clips) kan beskadige både tøjet og maskinen.

Pletter forbehandles

- Fjern eventuelle pletter før vask, helst mens de endnu er friske. Dup pletterne med en klud, der ikke smitter af. Gnub ikke!

Pletter (blod, æg, kaffe, te etc.) kan ofte fjernes med små tricks, som Miele har samlet i et vaskeleksikon. Dette kan bestilles direkte hos Miele eller ses på Miele's hjemmeside.

⚠ Anvend aldrig kemiske (opløsningsmiddelholdige) rengøringsmidler i maskinen!

Tøjet sorteres


- Sorter tøjet efter farve og behandlingssymbol (se i krave eller sidesøm).

Mørkt tøj kan smitte af og bør derfor vaskes separat de første par gange. For at undgå misfarvning bør lyst og mørkt tøj vaskes separat.

Anvisninger og tips om tøjpleje

Generelle råd


- Gardiner: Kroge og blybånd fjernes, eller gardinet lægges i en vaskepose.
- BH'er: Løse bøjler sys fast eller fjernes.
- Strikvarer, cowboytøj, T-shirts og sweatshirts: Vendes på vrangen, hvis tekstilfabrikanten anbefaler det.
- Lynlåse og hægter lukkes før vask.
- Dyne- og hovedpudebetræk lukkes, så der ikke kan komme små stykker tøj ind i dem.
- Yderligere tips findes i afsnittet Programoversigt i hæftet Første ibrugtagning, Programoversigt, Indstillinger.

Vask aldrig tøj, der er deklareret **ikke vaskbart** (behandlingssymbol .

2. Vaskemaskinen fyldes


- Tænd vaskemaskinen ved tryk på .

Tromlelyset tændes automatisk.

- Tryk på , og åbn døren.
- Fold tøjet ud, og læg det løst i tromlen. Forskellige størrelser tøj øger vaskewirkningen og fordeler sig bedre ved centrifugering.

Maksimal fyldning giver det laveste energi- og vandforbrug i forhold til tøj-mængden. Overfyldning reducerer vaskeresultatet og gør tøjet krøllet.

- Luk døren med et let tryk.

 Pas på, at der ikke kommer tøj i klemme mellem døren og tromlen.






3. Program vælges




- Vælg det bedst egnede program til tekstilerne.





En programoversigt findes i hæftet Første ibrugtagning, Programoversigt, Indstillinger.





Anvisninger og tips om tøjpleje




Behandlingssymboler

Vask	
Gradtallet i beholderen angiver den maksimale temperatur, tøjlet kan vaskes ved.	
	normal mekanisk belastning
	skånsom mekanisk belastning
	særlig skånsom mekanisk belastning
	håndvask
	tåler ikke vask

Tørring	
Punkterne angiver temperaturen.	
	normal temperatur
	reduceret temperatur
	ikke egnet til tørring i tørretumbler

Strygning og rulning	
Punkterne angiver temperaturområderne.	
	ca. 200°C
	ca. 150°C
	ca. 110°C
	tåler ikke stryging/rulning

Professionel rensning	
	rensning med kemiske opløsningsmidler. Bogstaverne står for rensedmidlet.
	
	vådrens
	undgå kemisk rens

Blegning	
	blegning med alle iltblegemidler tilladt
	kun blegning med iltbaseret blegemiddel
	undgå blegning

Kort vejledning

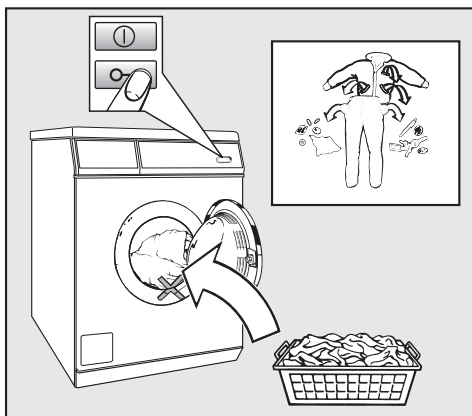
 Læs afsnittet Anvisninger og tips om tøjpleje!

1 Tøjet forberedes

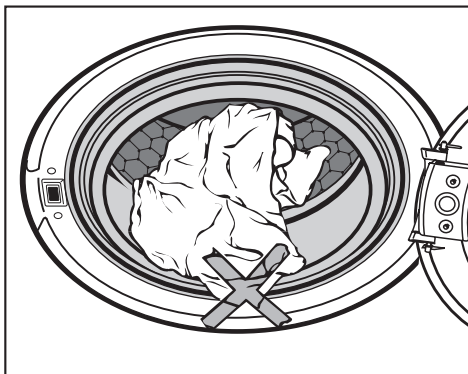
2 Vaskemaskinen fyldes


- Tænd vaskemaskinen.

Tromlelyset tændes automatisk.



- Åbn døren.
- Læg tøjet løst i tromlen.



 Pas på, at der ikke kommer tøj i klemme mellem døren og tromlen.

- Luk døren med et let tryk.

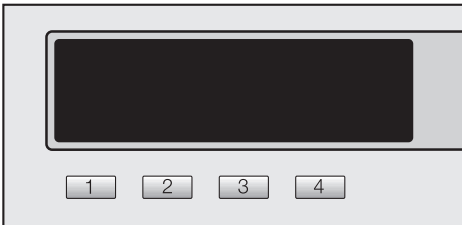
③ Program vælges

Programbeskrivelser

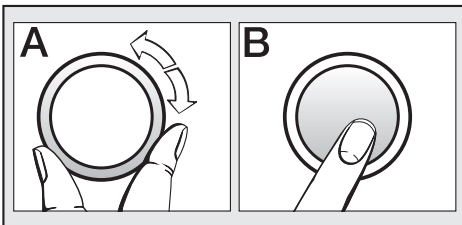
- findes i hæftet Første ibrugtagning, Programoversigt, Indstillinger.

Programvalg kan foretages på to måder:

- Et favoritprogram vælges via tasterne til direkte valg.



- Et program vælges via menuen *Programvalg*.



- Eventuelle ekstrafunktioner og/eller *Timer* (udskudt start) vælges via undermenuerne.

Betalingsystem (møntboks)

Hvis der er tilknyttet et betalingssystem, kommer der en opfordring til betaling i displayet.

Hvis døren åbnes, eller programmet afbrydes efter programstart, kan betalingen gå tabt (afhængig af indstillinger)!

Kort vejledning

4 Dosering af vaskemiddel

Vær opmærksom på tøjets tilsmudsingsgrad og vandets hårdhedsgrad.

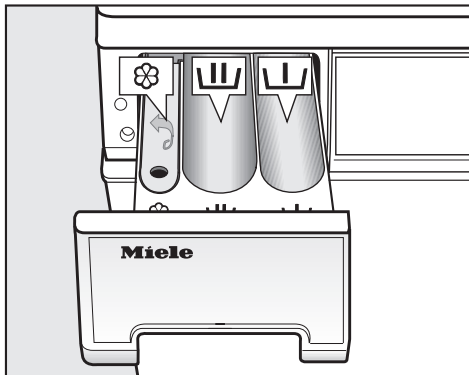
For lidt vaskemiddel bevirker,

- at vaskeemnerne eller tøjet ikke bliver rent, og at det med tiden bliver gråt og hårdt.
- at der dannes grå, seje ansamlinger på tøjet.
- at der dannes kalkaflejringer på varmelegemet.

For meget vaskemiddel bevirker,

- at der dannes for meget skum, hvilket giver en dårligere vaskemekanik og et dårligt vaske-, skylle- og centrifugeringsresultat.
- at miljøet belastes unødigt.

Yderligere oplysninger om vaskemidler og dosering findes i afsnittet Vaskemiddel.



- Træk sæbeskuffen ud, og fyld vaskemiddel i kamrene.

☞ = Vaskemiddel til forvask

☞ = Vaskemiddel til klarvask

☞ = Skyllemiddel, flydende stivelse eller imprægneringsmiddel

- Luk sæbeskuffen.

I desinfektionsprogrammer aktiveres kammer ☞ ikke. Fyld derfor ingen midler i kammer ☞.

Vaskemaskinen er forberedt til tilslutning af eksterne doseringssystemer til dosering af flydende vaske- og til sætningsmidler (se afsnittet Vaske-middel - Ekstern dosering).

5 Program startes

Så snart et program kan startes, blinker *Start*.

- Tryk på *Start*.

Tasten *Start* lyser.

Displayet viser den sandsynlige programtid. Denne tælles ned i trin a 1 minut. De første 10 minutter registrerer maskinen tøjets gennemvædningsevne. Dette kan medføre, at programtiden reduceres.

Desuden vises programforløbet i displayet. Man kan aflæse, hvilket programafsnit maskinen er nået til.


Under et program kan man ved tryk på en af følgende taster til direkte valg

- Tast [1] Tilvalg: Vælge eller fravælge de viste ekstrafunktioner efter programstart,
- Tast [2] Timer: Få vist den aktuelle tid og forventet tidspunkt for programslut.
- Tast [4] Afbryd: Afbryde det igangværende program. Vaskevandet pumpes straks ud.

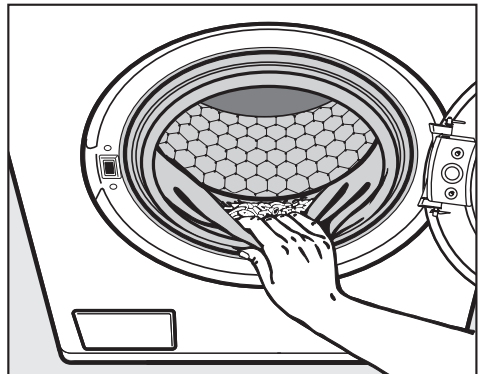
6 Tøjet tages ud

Hvis tøjet ikke tages ud straks efter programslut, starter Antikrølfunktionen. I displayet blinker *Antikrøl* og *Slut* skiftevis.

15 min. efter at antikrøl-funktionen er slut, slukker vaskemaskinen automatisk. Vaskemaskinen skal tændes igen ved tryk på Ⓛ.

- Døren åbnes ved tryk på .
- Tag tøjet ud.

Glem ikke tøjstykker i maskinen! De kan blive misfarvede, krybe eller smitte af, hvis de vaskes med næste gang.



- Efterse dørbælgen for fremmedlegemer.
- Luk døren. Således undgås, at genstande, der ved en fejltagelse lægges i tromlen, vaskes sammen med tøjet og evt. beskadiger dette.
- Sluk vaskemaskinen med tasten Ⓛ.

Et program vælges

Et program vælges / ændres

Startmenu

1	Kulørtvask	60°C	Programvalg...
2	Strygelet	40°C	Indstillinger ▸ ...
3	Finvask	40°C	
4	Uld 	30°C	15:00

- Tryk på tasten til direkte valg .


Grundmenu

Kulørtvask	60°C	1400 o/min.
Tid: 0:47 t.		
Tilvalg ▼	Timer  ▼	tilbage  ▼

- Ved at dreje funktionsvælgeren vælges det menupunkt, der skal ændres: Program, temperatur eller centrifugeringshastighed. Valget bekræftes ved tryk på funktionsvælgeren.

Afhængig af det valgte menupunkt vises en af følgende muligheder i displayet:

– Program vælges

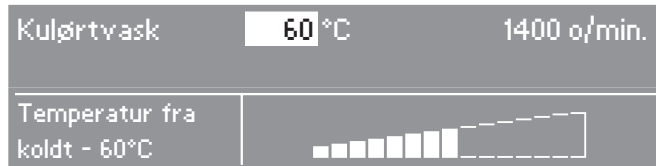
Programvalg	tilbage 
	Kogevask
	Kulørtvask
	Strygelet ▼

- Vælg det ønskede program med funktionsvælgeren, og bekræft valget. Grundmenuen vises igen.

Et program vælges

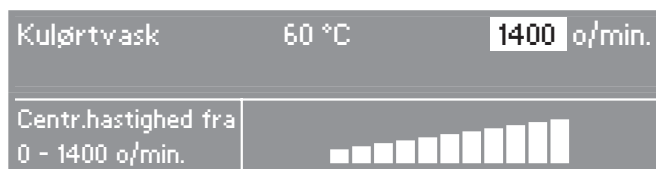
Bemærk: Hvis der ikke foretages noget valg i undermenuerne inden for ca. 15 sek., "springer" menubilledet tilbage til grundmenuen.

– Temperatur vælges



- Den ønskede temperatur vælges med funktionsvælgeren, og valget bekræftes. Grundmenuen vises igen.

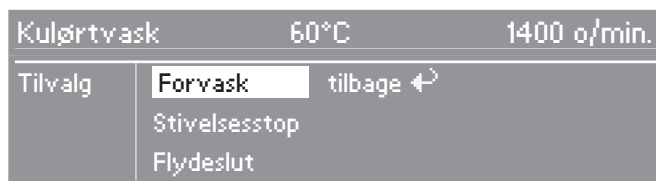
– Centrifugeringshastighed vælges



- Den ønskede centrifugeringshastighed vælges med funktionsvælgeren, og valget bekræftes. Grundmenuen vises igen.

Ekstrafunktioner vælges

- Tryk på . Undermenuen *Tilvalg* åbnes.



- Den ønskede ekstrafunktion vælges med funktionsvælgeren, og valget bekræftes. Grundmenuen vises igen. Hvis der ønskes valgt endnu en ekstrafunktion, gentages processen. Yderligere oplysninger om ekstrafunktionerne findes i afsnittet *Tilvalg*.

Et program vælges

Program gemmes som favoritprogram

Der er mulighed for at lægge de fire mest anvendte programmer på tasterne til direkte valg. Valgmuligheden *Gem* skal være tilkoblet via menuen *Indstillinger/Brugerniveau*.

Kulørtvask	40°C	1400 o/min.	
Forvask			
Tid: 1:02 t.			
Tilvalg ▼	Timer ⌚ ▼	Gem ▼	tilbage ↶ ▼

- Tryk på tasten .

Tast til direkte valg vælges

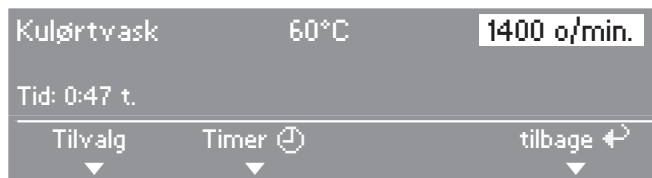
Kulørtvask	40°C	1400 o/min.
Tidligere:	Kulørtvask	60°C
Tilvalg:	Ingen	1400 o/min.
Gem på	: 1 2 3 4	tilbage ↶

- Vælg med funktionsvælgeren det ønskede nummer til favoritprogrammet, og bekræft valget. Favoritten er nu gemt med de ønskede indstillinger og bliver vist i startmenuen.

Andre favoritprogrammer indkodes på samme måde og lægges på de øvrige taster til direkte valg.

Grundprogrammerne kan udvides ved brug af *Tilvalg*.

Undermenuen *Tilvalg* åbnes



- Tryk på tasten til direkte valg . Undermenuen *Tilvalg* åbnes.

Ekstrafunktioner vælges



- Vælg den ønskede ekstrafunktion med funktionsvælgeren, og bekræft valget.
 - Hvis man ønsker at vælge endnu en ekstrafunktion, gentages processen.
 - Når en ekstrafunktion er valgt, markeres det med et hak.

Forvask

Til tøj med større mængder snavs, f.eks. støv og sand.

Stivelsesstop

Vandet pumpes ud inden sidste skyl. Programmet standser.

Når der er tilsat stivelsesmiddel direkte i vasketromlen, kan programmet fortsættes (yderligere informationer i afsnittet Vaskemiddel under Stivelse med stivelsesstop).

Tilvalg

Flydeslut

Tøjet centrifugeres ikke efter sidste skyl, men bliver liggende i skyllevandet. Derved krøller tøjet mindre, hvis det ikke tages ud straks efter programslut.

Intensiv*

Til meget snavset tøj eller tøj med synlige pletter.

Tiden for klarvask og skyl forlænges.

Vand Plus*

Ved levering er maskinen indstillet til at øge vandstanden i vask og skyl, når ekstrarfunktionen *Vand Plus vælges*.

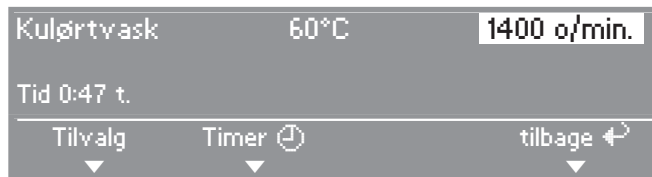
Ekstrarfunktionen *Vand Plus* kan dog programmeres til andre indstillinger. Disse findes i afsnittet *Indstillinger/Brugerniveau* i hæftet Første ibrugtagning, Programoversigt, Indstillinger.

**Intensiv* og *Vand Plus* kan tilkobles i menuen *Indstillinger/Brugerniveau*, som beskrevet i hæftet Første ibrugtagning, Programoversigt, Indstillinger.

De ekstrarfunktioner, der kan vælges, vises i undermenuen Tilvalg. Hvis en ekstrarfunktion ikke vises, er den ikke tilladt i det valgte program.

Med timeren kan man indstille tidspunktet for ønsket programslut. Programstarten kan udskydes fra 30 minutter til maks. 24 timer.

Undermenuen Timer åbnes



- Tryk på tasten til direkte valg. Undermenuen *Timer* åbnes.

Forvalgstid indstilles

Tidspunktet for programslut kan indstilles i trin a 30 minutter.



- Vælg det ønskede sluttidspunkt med funktionsvælgeren, og bekræft valget. Programmets sluttidspunkt ændres til den efterfølgende hele eller halve time. Tidspunktet for programstart ændres tilsvarende i displayet.

Timer startes

- Tryk på *Start*.

Forvalgstiden vises i displayet og tælles ned i minutter.

Timer afbrydes

- Processen kan afbrydes ved tryk på tasten .

Den nøjagtige fyldningsmængde kan først registreres efter programstart, hvilket kan medføre, at programslut forskydes.

Centrifugering

Maksimal slutcentrifugeringshastighed

Slutcentrifugeringshastigheden kan reduceres. Det er ikke muligt at vælge højere slutcentrifugeringshastighed, end programmet tillader.

Intervalcentrifugering

Tøjet bliver centrifugeret efter klarvasken og mellem skyllene. Hvis slutcentrifugeringshastigheden reduceres, reduceres intervalcentrifugeringshastigheden også.



Slutcentrifugering fravælges (Flydeslut)

■ I undermenuen *Tilvalg* vælges funktionen *Flydeslut*. Tøjet bliver liggende i skyllevandet efter sidste skyl. Der ved reduceres krølningen, hvis tøjet ikke tages ud straks efter programslut.

– Slutcentrifugering startes:

Maskinen foreslår den maksimalt til-ladte centrifugeringshastighed. Der kan vælges en lavere hastighed. Slutcentrifugeringen startes ved tryk på *Start*.

– Programmet afsluttes:

Tryk på . Vandet pumpes ud. Tryk derefter igen på  for at åbne døren.

Intervalcentrifugering og slutcentrifugering fravælges

■ Vælg i undermenuen Centrifugerings-hastighed indstillingen *Ingen centrifugering*. Efter sidste skyl pumpes van-det ud, og Antikrøl tilkobles.

Programforløb

Vaskemaskinen er forsynet med en fuldelektronisk styring med mængdeautomatik. Vaskemaskinen beregner selv det nødvendige vandforbrug afhængig af vasketøjets mængde og gennemvædningsevne. Derved opstår forskellige programforløb og vasketider.

Programforløbet på vaskemaskinen angiver det programafsnit, programmet er nået til.

Antikrøl

Tromlen bevæger sig i op til 30 minutter efter programslut for at forhindre, at tøj krøller. Vaskemaskinen kan åbnes når som helst.

I programmerne *Uld*, *WetCare sensitiv* og *WetCare intensiv* tilkobles anti-krøl-funktionen ikke.

Et program afbrydes

- Sluk vaskemaskinen med tasten ①.

Programmet fortsættes:

- Tænd maskinen igen ved tryk på tasten ①.
- Bekræft meldingen i displayet, og tryk herefter på *Start*.

Et program stoppes

Et vaskeprogram kan altid stoppes efter programstart:

- Tryk på tasten *Afbryd*.

Maskinen pumper vaskevandet ud.

- Døren åbnes, inden et nyt program startes.

Hvis der er koblet et betalingssystem til, låses vaskemaskinen. Afbrydelse eller ændring af programmet er muligt afhængig af indstilling (se indstilling *Spærring møntboks*).

Et program ændres

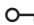
Man kan

- efter programstart ændre centrifugeringshastigheden frem til starten af slutcentrifugeringen og vælge ekstra-funktionerne *Stivelsesstop* og *Flydeslut* til eller fra.
- i op til 5 minutter efter programstart ændre temperaturen og vælge ekstra-funktionen *Intensiv* til eller fra.

Programforløb ændres

Tøj efterfyldes/tages ud

I nogle programmer kan der efterfyldes tøj eller tages tøj ud efter programstart:

- Tryk på , indtil døren går op.
- Tøj efterfyldes eller tages ud.
- Luk døren.

Programmet fortsætter automatisk.

Bemærk:

Efter programstart kan vaskemaskinen ikke beregne ændringer i tøj mængden.

Derfor går vaskemaskinen altid ud fra maks. fyldningsmængde, efter at tøj er efterfyldt/taget ud.

Den viste programtid kan blive forlænget.

Døren kan ikke åbnes, når

- vandtemperaturen er over **50°C**.
- vandniveauet har overskredet en bestemt værdi.
- programafsnittet *Centrifugering* er nået.
- et desinfektionsprogram er startet,
- vaskemaskinen er låst ved anvendelse med betalingssystem.

Dosering af vaskemiddel

Følg producentens anvisninger.

Anvendelses- og doseringsvejledning fremgår af emballagen.

Doseringen afhænger af:

- Tøjmængden
- Tøjets tilsmudsningsgrad
- Vandets hårdhedsgrad
Hvis den aktuelle vandhårdhedsgrad ikke kendes, kan den oplyses ved henvendelse til det lokale vandværk.

Vandets hårdhedsgrad

Hårdheds-område	mmol/l	°dH
(blødt) (I)	0 - 1,5	0 - 8,4
(middel) (II)	1,5 - 2,5	8,4 - 14
(hårdt) (III)	over 2,5	over 14

Afkalkningsmiddel

Det anbefales at afkalke vaskemaskinen jævnligt (se skemaet) med Miele's afkalkningsmiddel (kan bestilles på www.miele-shop.dk eller ved telefonisk henvendelse til vor reservedelsekspedition på tlf. 43 27 13 50, best.nr. 9792).

Miele's vejledende afkalkningshyppighed:

Afkalkning bør foretages				
Hårdhed i °dH	Karakteristik	< 2 vaske/dag	2-4 vaske/dag	> 4 vaske/dag
0 - 4	Meget blødt	-	-	-
4 - 8	Blødt	-	-	1 gang årligt
8 - 12	Middelhårdt	Hver 6. måned	Hver 6. måned	Hver 6. måned
12 - 18	Temmelig hårdt	Hver 6. måned	Hver 3. måned	Hver 3. måned
> 18	Hårdt	Hver 3. måned	Hver 2. måned	Hver måned

Hyppigheden af vejledende afkalkning er bestemt af vandets hårdhed og antallet af vaske pr. dag.

Komponenter - Vaskemiddel

Hvis der vaskes med flere forskellige midler, foretages samlet dosering i følgende rækkefølge i kammer :

1. Vaskemiddel
2. Pletfjerner

På den måde skylles midlerne bedst ind.

Blegning/indfarvning

- Koncentreret blegemiddel må ikke anvendes i vaskemaskinen.

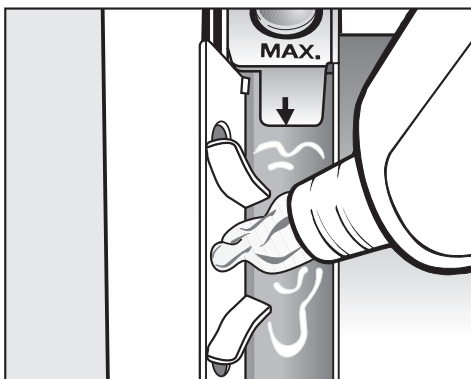
Ved indfarvning i vaskemaskinen skal farvemiddelproducentens angivelser overholdes nøje.

Vaskemiddel

Skyllemiddel og stivelse

- Følg doseringsanvisningerne fra producenten af midlerne.

Automatisk dosering af skyllemiddel eller flydende stivelse



- Skyllemiddel og flydende stivelse tilsættes i kammer ☼. **Ikke over max.-markeringen.**

Skyllemidlet og den flydende stivelse skylles ind med det sidste skyl. Ved programslut bliver en lille rest vand stående i kammer ☼.

Rengør skyllemiddelkammeret efter flere gange vask med automatisk tilsætning af stivelse - specielt hæverten.

Separat dosering af skyllemiddel

- Tilsæt skyllemiddel i kammer ☼.
- Vælg programmet *Skyl*.
- Tryk på *Start*.

Separat dosering af stivelse i pulverform

- Stivelse doseres og forberedes som angivet på emballagen.
- Tilsæt stivelse i kammer ☼.
- Vælg programmet *Stivelse*.
- Tryk på *Start*.

Stivelse med stivelsesstop

- Stivelse doseres og forberedes som angivet på emballagen.
- Vælg inden programstart ekstrafunktionen *Stivelsesstop*. Programforløb og resttid standser før det næstsidste skyl. I displayet vises *Stivelsesstop*.
- Åbn døren, og tilsæt stivelsesmidlet direkte i vasketromlen.
- Luk døren.
- Vælg en centrifugeringshastighed, og bekræft denne, eller
- tryk på *Start*.

Ekstern dosering

Vaskemaskinen er udstyret med en adapter til eksterne doseringssystemer. Der kan tilsluttes op til 6 doseringsslanger. De eksterne doseringspumper styres via relæer i vaskemaskinen. Det aktuelle relæ tilkobles i 2 min.

Relæerne aktiveres som beskrevet i oversigten i hæftet Første ibrugtagning, Programoversigt og Indstillinger. Beholderne skal fyldes med de pågældende vaske- og til sætningsmidler i den anførte rækkefølge.

Registrering af tom beholder

Hvis de eksterne beholdere til flydende vaskemiddel er tomme, vises en melding herom i maskinens display, hvis *Registr. tom beholder* er aktiveret (se hæftet Første ibrugtagning, Programoversigt, Indstillinger, afsnittet Menuen Indstillinger/Brugerniveau).

Hvis en beholder er tom, vises før programstart eller under programforløbet:



Et startet program kører til ende.


- Tryk på tasten til direkte valg for at slette meldingen i displayet, og fyld beholderne.

I **Desinfektionsprogrammer** vises:



Programmet afbrydes.

- Tryk på tasten til direkte valg for at slette meldingen i displayet, og fyld beholderne.
- Start programmet igen.

 I desinfektionsprogrammer skal man gå ud fra, at der **ikke** har fundet desinfektion sted, når doseringsbeholderen er tom. Start programmet igen.

⚠ Afbryd maskinen fra elnettet.

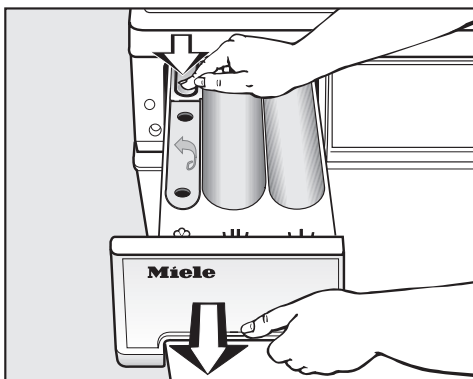
Vaskemaskinen rengøres

⚠ Anvend ikke rengøringsmidler med opløsningsmidler, rengøringsmidler med skurende virkning eller glas- eller universalrengøringsmidler, da de kan beskadige kunststofoverflader og andre dele.

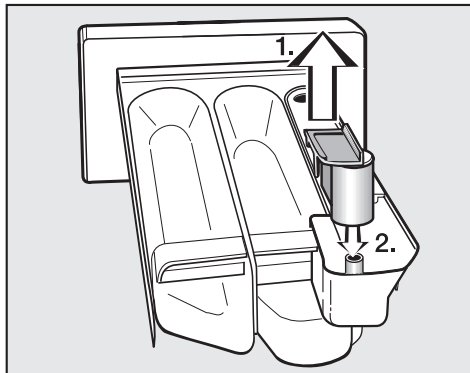
- Rengør kabinettet og betjeningspanelet med en let fugtig klud med et mildt rengøringsmiddel eller sæbevand.
- Rengør tromlen og andre dele af stål med et egnet rengøringsmiddel til stål.

Sæbeskuffen rengøres

Fjern eventuelle rester af vaskemiddel regelmæssigt.



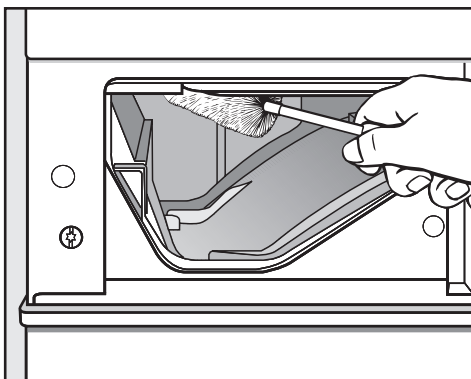
- Træk sæbeskuffen helt ud til "stopet", tryk låseknappen ned, og tag sæbeskuffen ud.
- Rengør sæbeskuffen med varmt vand.



- Rengør hæverten.
 1. Træk hæverten op af kammer ⌘, og rengør den under rindende varmt vand. Rengør også røret, som hæverten sættes ned over.
 2. Sæt hæverten på igen.

Rengøring og vedligeholdelse

Rummet til sæbeskuffen rengøres



- Fjern med en flaskebørste sæberester og kalkaflejringer fra indskyldningsdyserne i sæbeskuffen.

⚠ Vaskemaskinen må aldrig spules med en vandslange.

Tromle, vaskekar og afløbssystem rengøres

Tromlen, vaskekarret og afløbssystemet kan rengøres efter behov.

- Start programmet *Hygiejne*.
- Kontroller den indvendige tromle efter afslutning af programmet, og fjern større stykker snavs.

Ved hyppig anvendelse af desinfektionsprogrammer bør programmet *Hygiejne* afvikles regelmæssigt.

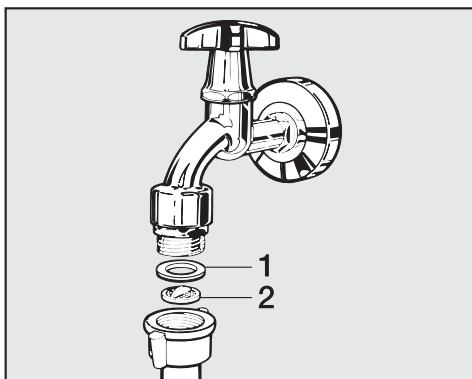
Filtrene i vandtilløbet rengøres

Maskinen har filtre til beskyttelse af tilfølsventilen.

Disse filtre skal efterses ca. hvert halve år. Hvis der ofte forekommer vandafbrydelse, skal de efterses oftere.

Filtre i tilløbsslangerne renses

- Vandhanen lukkes.
- Tilløbsslangen skrues af vandhanen.

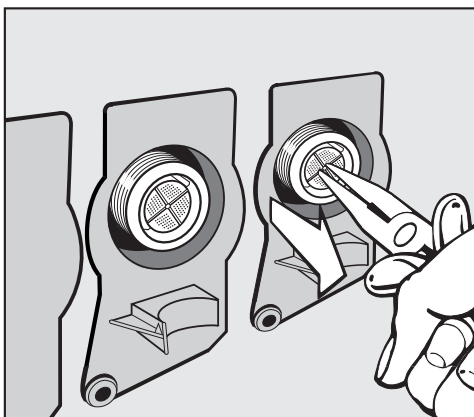


- Gummipakningen **1** trækkes ud.
- Plastfilteret **2** tages ud med en tang.
- Plastfilteret rengøres.
- Delene sættes i i omvendt rækkefølge.

Tilløbsslangens forskruring skrues fast på vandhanen og kontrolleres for utætheder ved at åbne for vandhanen. Hvis der er utætheder, efterspændes forskruringen.

Filterene i vandtilfølsventilernes tilløbsstuds rengøres

- Den rillede plastmøtrik skrues forsigtigt af tilløbsstudsens med en tang.



- Filteret tages ud med en tang og rengøres. Delene monteres i omvendt rækkefølge.


Maskinen må **ikke** anvendes uden filtrene.

Småfejl udbedres

Hvad nu, hvis

De fleste fejl og funktionsforstyrrelser, der måtte opstå i den daglige drift, vil man selv kunne udbedre uden at bruge tid og penge på et servicebesøg.





Nedenstående oversigt er en hjælp, når man skal finde årsagen til en fejl og udbedre den. Men husk:

 Reparationer på de elektriske dele må kun foretages af autoriserede fagfolk. Reparationer foretaget af ukyndige kan medføre betydelig risiko for brugeren.

Vaskemaskinen vil ikke starte



Fejl	Mulig årsag	Udbedring
Der er ikke lys i displayet.	Der er ingen strømtilførsel.	Kontroller, om <ul style="list-style-type: none">– vaskemaskinen er tændt.– vaskemaskinen er tilsluttet elnettet.– sikringen i installationen på opstillingstedet er i orden.
Centrifugering er valgt, men programmet starter ikke.	Maskinen er ikke gjort driftsklar.	Start programmet <i>Kulørtvask 60°C</i> , som beskrevet i afsnittet Første ibrugtagning i hæftet Første ibrugtagning, Programoversigt, Indstillinger.
Displayet er mørkt, og lyset i tasten <i>Start</i> blinker langsomt.	Displayet slukker automatisk for at spare energi (standby).	Tryk på en af tasterne til direkte valg. Standby afsluttes.

I displayet vises en fejlmelding


Melding i displayet	Årsag	Udbedring ❶
 Fejl i vandtilløb Åbn vandhanen, og kontroller tilløbs- slangen.	Vandtilløbet er bloke- ret eller hæmmet.	Kontroller, om <ul style="list-style-type: none"> – vandhanen er åbnet helt. – der er knæk på tilløbsslan- gen.
	Vandtrykket er for lavt.	Aktiver indstillingen <i>Lavt fly- detryk</i> (se menuen <i>Indstillin- ger/Brugerniveau</i>).
 Teknisk fejl	Der foreligger en fejl.	Start programmet igen. Kontakt Miele Teknisk Service, hvis fejlmeldingen vises igen,
 Fejl. Desinfektionstem- peratur ikke nået	Den nødvendige temperatur blev ikke nået i desinfektions- programmet.	Desinfektionen er ikke blevet gennemført korrekt. Start programmet igen.
 Fejl i vandafløb Rens afløbssyste- met.	Vandafløbet er bloke- ret eller hæmmet.	Maskine med afløbspumpe: Rengør afløbssystemet. Maskine med afløbsventil: Kontakt Miele Teknisk Service.
 Fejl Waterproof	Vandbeskyttelsessys- temet har reageret.	Luk vandhanen. Kontakt Miele Teknisk Service.
 Fyld doserings- beholderen eller Fejl doserings- beholder tom	En af beholderne til ekstern dosering af vaskemiddel er tom.	Se venligst afsnittet Vaskemid- del - Registrering af tom be- holder.

❶ En fejlmeddelelse fjernes ved at trykke på funktionsvælgeren.



Småfejl udbedres



Generelle problemer med vaskemaskinen		
Fejl	Årsag	Udbedring
Vaskemaskinen står uroligt under centrifugeringen.	Benene står ikke fast, og der er ikke spændt kontra.	Vaskemaskinen stilles i vater, og benene spændes.
Der høres usædvanlig pumpestøj.	Dette er ingen fejl! Støj i starten og i slutningen af udpumpningen er normal.	
Der er større rester vaskemiddel tilbage i sæbeskuffen.	Vandtrykket er ikke tilstrækkeligt.	– Rengør vandindløbsfiltrene i tilløbslangerne. – Vælg evt. <i>Vand Plus</i> .
	Vaskemiddel i pulverform er tilbøjeligt til at klumpe, hvis det kommer i forbindelse med afkalkningsmiddel.	Rengør sæbeskuffen, og hæld fremover først vaskemiddel og derefter afkalkningsmiddel i.
Skyllemidlet skylles ikke helt ind, eller der er for meget vand tilbage i kammer ☼.	Hæverten sidder ikke korrekt, eller den er tilstoppet.	Rengør hæverten - se Sæbeskuffen rengøres i afsnittet Rengøring og vedligeholdelse.
Displayteksten er på et andet sprog.	I menuen Indstillinger  er der valgt et andet sprog i undermenuen Sprog  .	Indstil det ønskede sprog. Undermenu Sprog kan genkendes på fanesymbolet.

Et utilfredsstillende vaskeresultat

Fejl	Årsag	Udbedring
Tøjet bliver ikke rent med flydende vaskemiddel.	Flydende vaskemiddel indeholder ikke blegemiddel. Derfor fjernes f.eks. frugt-, kaffe- og tepletter ikke.	<ul style="list-style-type: none"> – Brug i stedet vaskemiddel i pulverform med blegemiddel. – Fyld pletfjerner i kammer  og flydende vaskemiddel i en vaskebold. – Kom aldrig flydende vaskemiddel og pletfjerner sammen i sæbeskuffen.
Efter vask sidder der grå, seje ansamlinger på tøjet.	Der har været doseret for lille mængde vaskemiddel. Tøjet har været kraftigt tilsmudset med fedt (olie, salve).	<ul style="list-style-type: none"> – Til denne form for snavs tilsættes enten mere vaskemiddel, eller der kan anvendes flydende vaskemiddel. – Inden næste vask bør der køres et program ved 60°C med et flydende vaskemiddel uden tøj.
Efter vask sidder der hvide ansamlinger, der ligner vaskemiddel, på mørkt tøj.	Vaskemidlet indeholder uopløselige bestanddele til afkalkning af vandet (zeolit). Disse rester har sat sig fast på tøjet.	<ul style="list-style-type: none"> – Forsøg at fjerne resterne med en børste, når tøjet er tørt. – Brug i stedet et vaskemiddel uden zeolit. Flydende vaskemiddel indeholder som regel ikke zeolit.
Tøj med særligt fedtholdigt snavs bliver ikke helt rent.	<ul style="list-style-type: none"> – Vælg et program med forvask. Anvend flydende vaskemiddel i forvasken. – Anvend fortsat almindeligt vaskepulver til klarvasken. <p>Til meget snavset arbejdstøj anbefales specielle vaskemidler til klarvasken. Informationer herom fås hos forhandleren af vaskemidler.</p>	

Småfejl udbedres

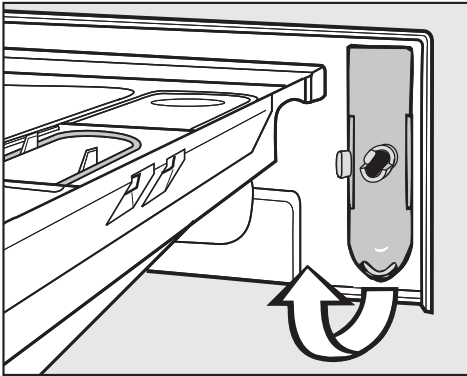
Døren åbnes ikke ved tryk på 	
Mulig årsag	Udbedring
Der er ingen strømtilførsel.	Kontroller, om <ul style="list-style-type: none">– vaskemaskinen er tændt.– vaskemaskinen er tilsluttet elnettet.– sikringen i installationen på opstillingsstedet er i orden.
Strømsvigt	Åbn døren som beskrevet i næste afsnit.
Døren var ikke lukket helt i.	Tryk kraftigt på døren i låsesiden, og tryk derefter på  .
Der er stadig vand i tromlen, og maskinen kan ikke pumpe ud.	Kontroller, om afløbssystemet er tilstoppet. Rengør afløbssystemet, som beskrevet i det følgende afsnit.
For at undgå forbrændinger kan døren ikke åbnes, når vandtemperaturen er over 50°C.	

Fortsættelse af program efter netafbrydelse	
Mulig årsag	Udbedring
Strømsvigt	– Tænd vaskemaskinen med tasten  for at fortsætte programmet, når strømmen er vendt tilbage. – Bekræft meldingen i displayet, og tryk efterfølgende på <i>Start</i> . Programmet fortsættes efter den gemte status.
Vaskemaskinen er blevet slukket og tændt igen med tasten .	

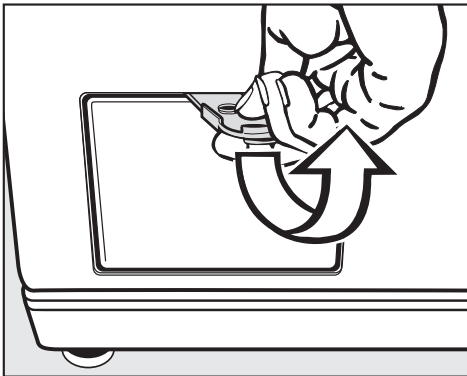
Døren åbnes ved tilstoppet afløb og/eller strømsvigt

⚠ Vaskemaskinen afbrydes fra el-nettet.

På indersiden af sæbeskuffen sidder en gul åbner til klappen til afløbssystemet.



■ Tag åbneren ud.



■ Åbn klappen til afløbssystemet.

... på model med afløbsfilter

Hvis afløbet er tilstoppet, kan der være større mængder vand i maskinen (**maks. 30 l**).

⚠ Forsigtig: Vandet kan være meget varmt, hvis der kort tid forinden er vasket med høj temperatur.

■ Anbring en beholder under klappen.

Drej ikke afløbsfilteret helt ud.



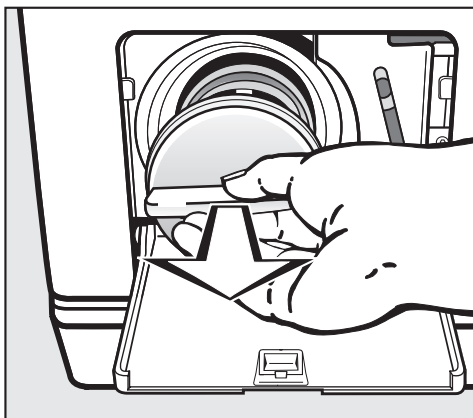
■ Løsn afløbsfilteret, indtil vandet løber ud.

Vandudløbet afbrydes:

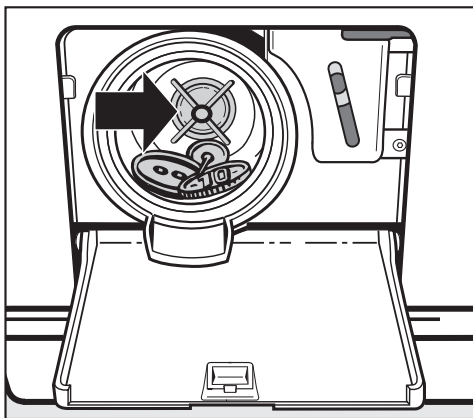
■ Drej afløbsfilteret til igen.

Småfejl udbedres

Når der ikke længere løber vand ud:



- Drej afløbsfilteret helt ud.
- Rengør afløbsfilteret grundigt. Kon-



troller, om vingen på afløbspumpen kan drejes let; eventuelle fremmedlegemer (knapper, mønter osv.) fjernes, og filterrummet rengøres.

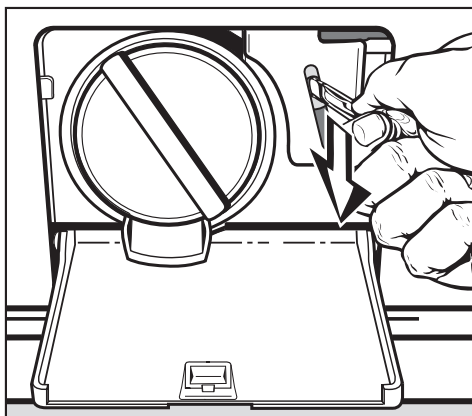
- Sæt afløbsfilteret på plads, og drej det til.

⚠ Hvis afløbsfilteret ikke sættes i igen og skrues fast, løber der vand ud af maskinen.

Fyld ca. 2 l vand i sæbeskuffen efter rengøring af afløbsfilteret for at undgå spild af vaskemiddel. Overskydende vand pumpes automatisk ud inden næste vask.

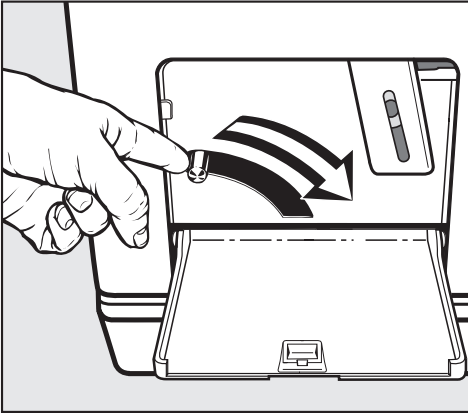
Døren åbnes

⚠ Tromlen skal stå helt stille, inden tøjet tages ud. Hvis man stikker hånden ind, mens tromlen endnu roterer, er der betydelig risiko for kvæstelser.



- Træk nødudløseren nedad f.eks. med skaftet på en ske, og åbn døren.

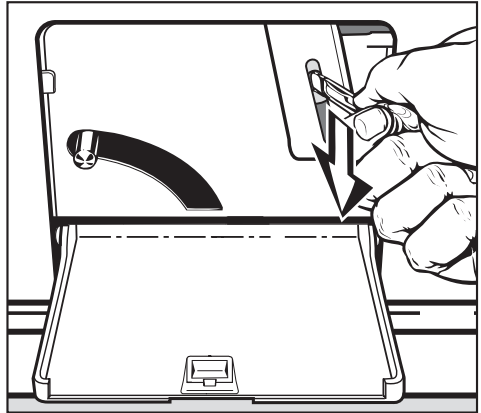
... på model med afløbsventil



- Tryk pælen til nødtømning nedad, og hold den fast, indtil der ikke længere løber vand ud.

Døren åbnes

⚠ Tromlen skal stå helt stille, inden tøjet tages ud. Hvis man stikker hånden ind, mens tromlen endnu roterer, er der betydelig risiko for kvæstelser.



- Træk nøddudløseren nedad f.eks. med skaftet på en ske, og åbn døren.

PC-ajourføring / Ekstra tilbehør

Optisk interface PC

Det optiske interface **PC** anvendes af Miele Teknisk Service (bl.a. til ajourføring af programmer).

Med Update-funktionen kan fremtidige udviklinger i tekstiler, vaskemidler og vaskemetoder indarbejdes i maskinen. Miele vil informere om denne mulighed i god tid.

Ekstra tilbehør

Til denne vaskemaskine findes der tilbehør, som kan købes ved telefonisk henvendelse til vor reservedelsekspektion på tlf. 43 27 13 50.

Mieles dag til dag-service

Vores kørende teknikere er faguddannede specialister, som løbende gennemgår uddannelse på Mieleles service-skole. Teknikerne er placeret centralt over hele landet og står klar til at rykke ud til kunderne med kort varsel, dirigeret fra vores hovedkontor i Glostrup.

Servicevognene er udstyret med alt, hvad der normalt skal bruges til en reparation. Teknikerne er derfor oftest i stand til at løse problemerne på stedet. Det er derfor sjældent nødvendigt at vente mere end én dag på, at produktet igen er klar efter et driftsstop.

Service-hotline

Det er altid muligt at få teknisk bistand ved henvendelse til Miele. Vi har tekniske eksperter klar til at bistå med råd og vejledning.

Mieles garanti

Vi yder 12 måneders garanti på alle fabriksnye Miele produkter og reparationer.

At forebygge er bedre end at helbrede

Selv om Miele produkter er driftssikre, kan de også vise symptomer på, at noget er på vej til at fungere mindre effektivt eller gå i stykker. Derfor er vores serviceabonnement langt den billigste forsikring mod ubehagelige overraskelser i form af driftsforstyrrelser eller driftsstop. Når der sættes ind i tide, viser det sig heldigvis ofte, at det kun er en mindre reparation eller udskiftning, der skal til, før alt igen fungerer, som det skal. Det betyder både tidsmæssige og driftsøkonomiske besparelser.

Tegn et serviceabonnement

Ved tegning af et serviceabonnement hos os i forbindelse med køb af et nyt Miele produkt eller inden produktet er 3 år gammelt, dækker vi arbejds-løn, kørsel og reservedele. Det er også muligt at få en specialaftale, hvor vores tekniker kommer på forebyggende besøg.

Miele Teknisk Service kan tilkaldes fra mandag til torsdag mellem kl. 8.00 og 16.00, fredag mellem kl. 8.00 og 15.30.

Servicebestilling:

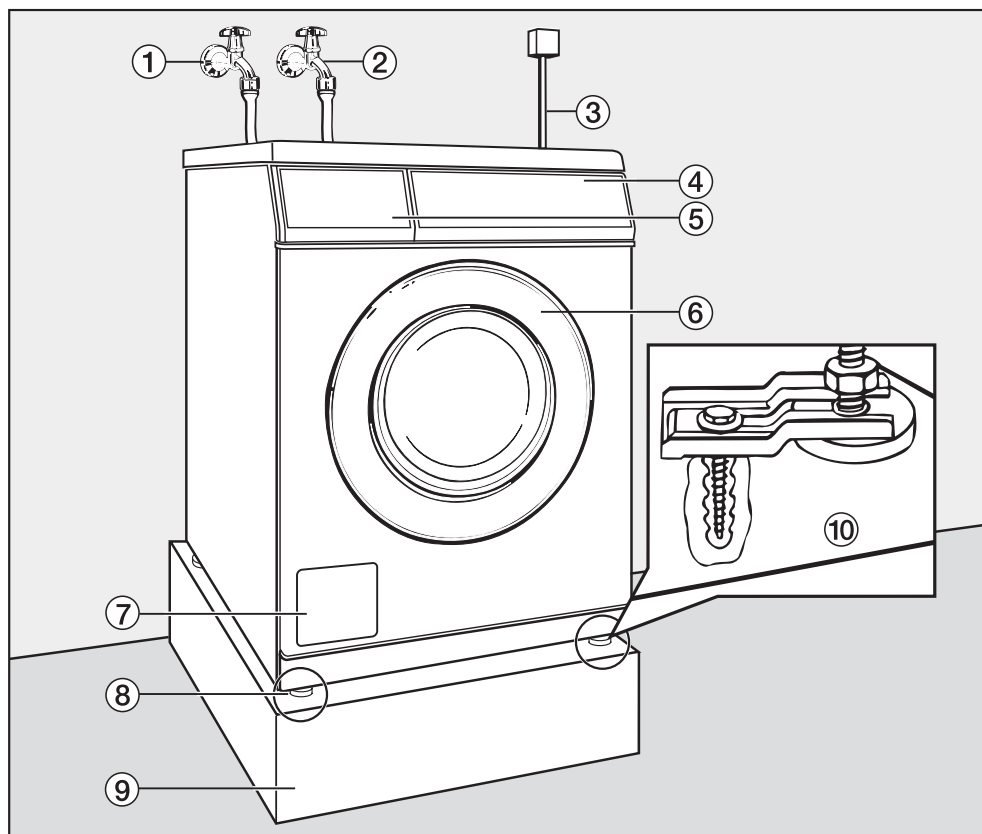
telefon 43 27 13 10

eller telefax 43 27 13 09

Eller på internettet: www.miele.dk

Opstilling og tilslutning

Front



① Tilløbsslange koldt

② Tilløbsslange varmt

③ Eltilslutning

④ Betjeningspanel

⑤ Sæbeskuffe

⑥ Dør

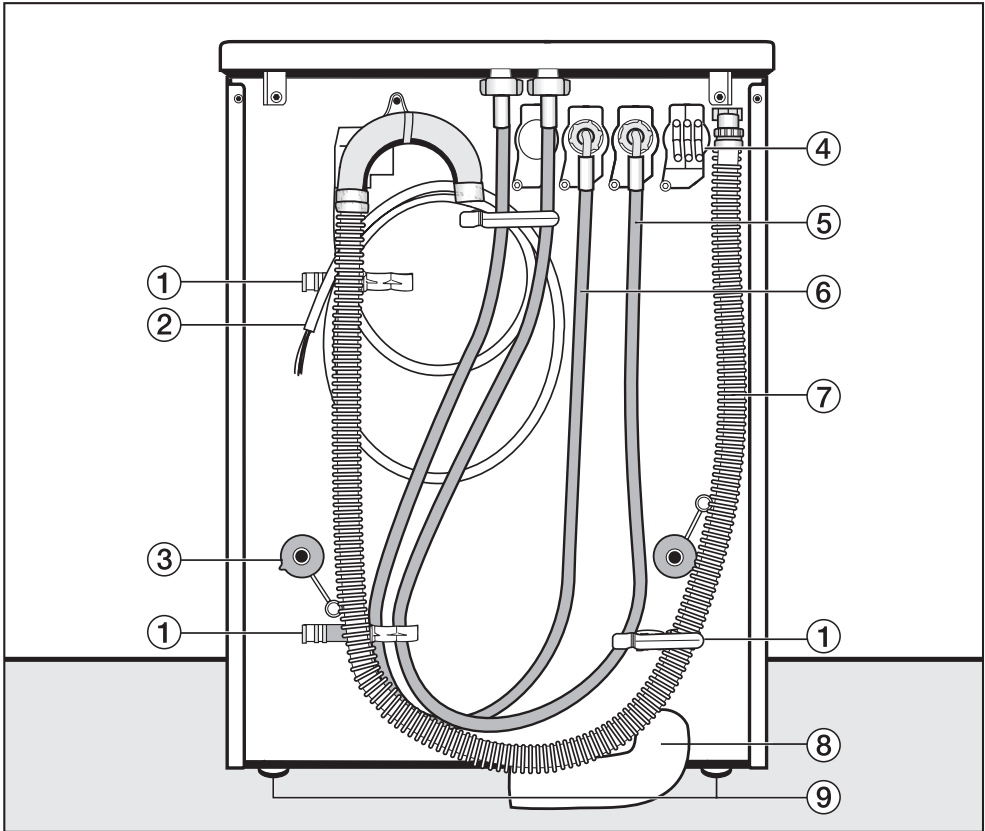
⑦ Klap til afløbsfilter og afløbspumpe
eller afløbsventil og nødudløser

⑧ Højdejusterbare maskinben

⑨ Sokkel

⑩ Spændlasker (til betonsokkel)

Bagside



① Holder til:

- Tilløbsslange
- Afløbsslange
- Afmonterede transportstænger

② Nettilslutningsledning

③ Drejesikring med transportstænger

④ Adapter til ekstern dosering

⑤ Tilløbsslange (koldt vand)

⑥ Tilløbsslange (varmt vand)

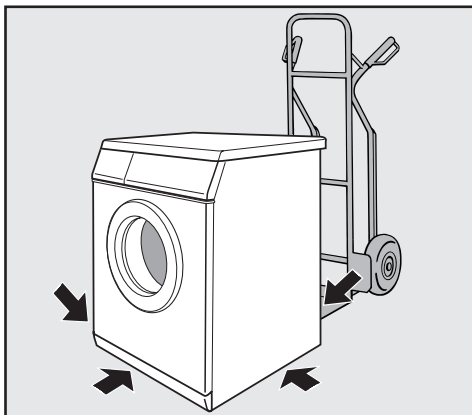
⑦ Afløbsslange ved afløbspumpe

⑧ Afløbsslange (ekstra tilbehør) ved afløbsventil


⑨ Justerbare maskinben

Opstilling og tilslutning

Vaskemaskinen opstilles




- Transporter maskinen hen til opstillingsstedet.

 Ved transport af maskinen skal man sørge for, at den står helt stabilt.


Denne maskine kan ikke indbygges.

Maskinen må ikke udstyres med anordninger, der kan slukke den automatisk (f.eks. tænd/sluk-ure), da den skal være tilsluttet elforsyningsnettet for at døren kan åbnes.

Det medfølgende mærkat med følgende tekst skal placeres i nærheden af maskinen: Denne maskine skal være tilsluttet elforsyningsnettet for at døren kan åbnes. Åbn ikke døren med magt.

 Maskinen må ikke opstilles i umiddelbar nærhed af eller direkte over åbne gulv afløb eller åbne afløbsrender. Indtrængende fugt kan medføre skader på de elektriske komponenter.

Opstillingssted

 Maskinbenene og opstillingsstedet skal være helt tørre; ellers er der risiko for, at maskinen glider under centrifugering.

Som opstillingssted er et betongulv bedst egnet. Det giver i modsætning til trægulve eller anden "blød" gulvbelægning ingen mærkbare svingninger ved centrifugering.

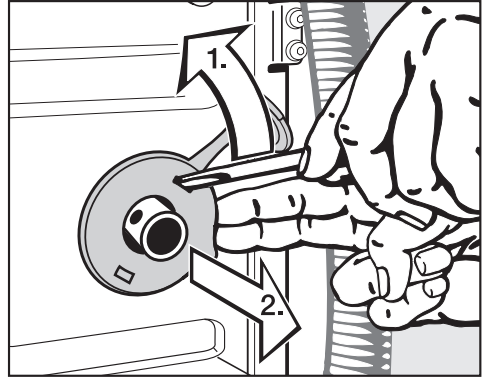
- Maskinen skal opstilles stabilt og i vater.
- Opstil ikke maskinen på bløde gulvbelægninger, da den så vil vibrere under centrifugering.

Ved opstilling på gulvbrædder:

- skal maskinen stilles på en træplade (min. 70 x 60 x 3 cm). Pladen skal spænde over flest mulige gulvbrædder og må ikke kun fastgøres til gulvbrædderne, men også til gulvstrøerne.
- Opstil om muligt maskinen i et hjørne. Der er stabiliteten størst på enhver form for gulvbelægning.

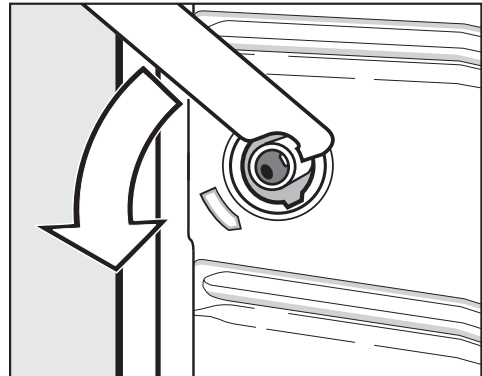
Transportsikring fjernes

- Fjern transportsikringen, inden maskinen tages i brug.



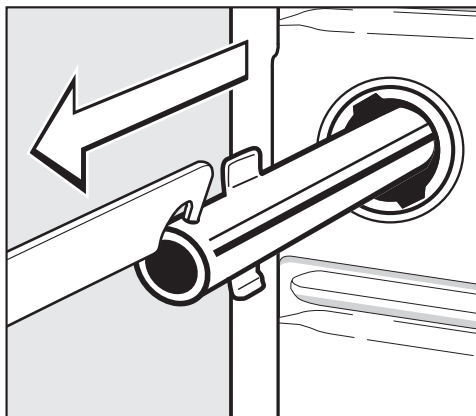
- Fjern venstre og højre drejesikring.

1. Hægt drejesikringen af med en skruetrækker.
2. Tag drejesikringen af.

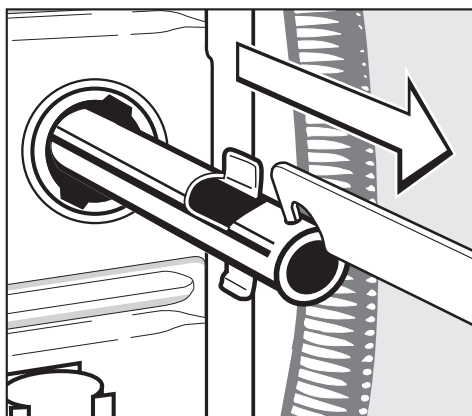


- Drej venstre transportstang 90° med vedlagte skruenøgle, og

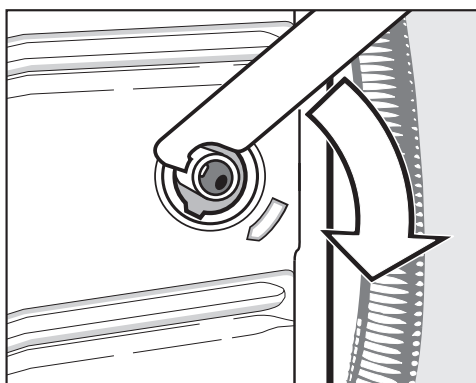
Opstilling og tilslutning




- træk transportstangen ud.

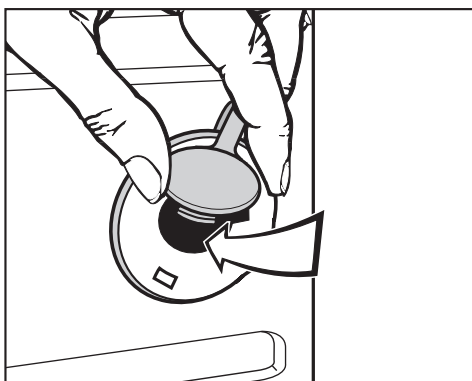


- træk transportstangen ud.



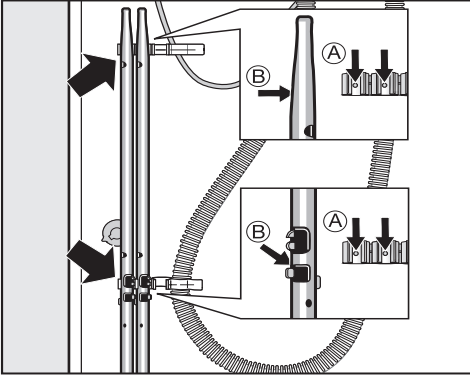
- Drej højre transportstang 90°, og

 Sørg for at lukke hullerne fra den afmonterede transportsikring til! Hvis hullerne ikke lukkes, er der fare for at komme til skade.




- Luk hullerne med drejesikringerne, og sæt propperne på.

Opstilling og tilslutning



- Fastgør transportsikringerne på bagvæggen af maskinen. Sørg for, at hullerne sættes ind over **(B)** tapperne **(A)**.

 Maskinen må ikke transporteres uden transportsikring. Gem transportsikringen. Den skal sættes på igen, hvis maskinen på et senere tidspunkt skal transporteres (f.eks. ved flytning).

Transportsikring monteres

Transportsikringen monteres i omvendt rækkefølge.

Justering

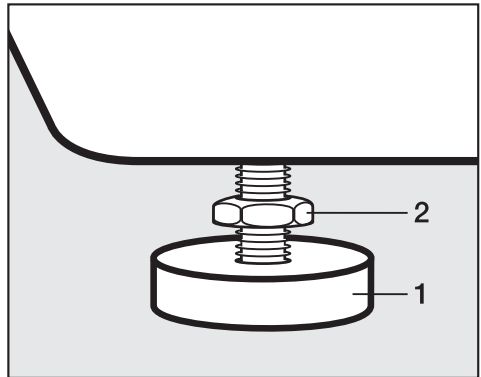
Maskinen skal stå i vater for at sikre en upåklagelig funktion.

Ukorrekt opstilling øger vand- og strømforbruget, og maskinen kan "vandre".

Ben(ene) skrues ud og spændes

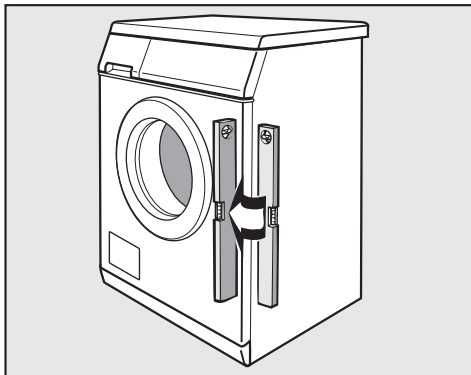
Maskinen justeres med de fire ben. Ved levering er alle ben skruet helt ind.

- Løsn møtrik **2** ved at dreje den i urets retning med vedlagte gaffelnøgle.




Skru møtrik **2** ud sammen med ben **1**.

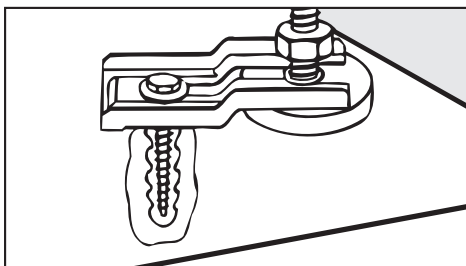
Opstilling og tilslutning



- Kontroller med et vaterpas, om maskinen står i vater.
- Hold ben **1** fast med en papegøjertang. Stram møtrik **2** igen mod kabinettet med gaffelnøglen.

 Alle fire kontramøtrikker skal være spændt fast mod kabinettet. Efterspænd også de ben, der ikke er blevet justeret. Ellers er der risiko for, at maskinen kan "vandre".

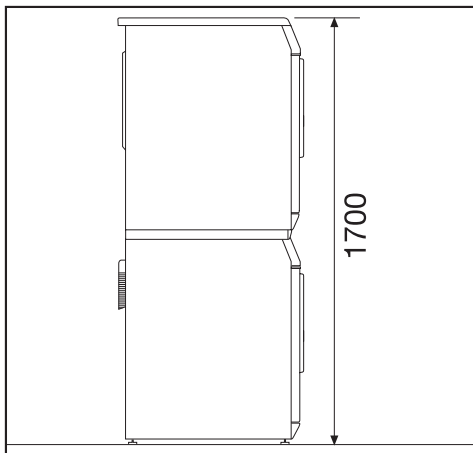
Vaskemaskinen sikres mod "vandring".



- De to forreste ben på maskinen skal sikres med de medfølgende spændbolte.
- Følg medfølgende monteringsanvisning.

Vaske-/tørresøjle

Vaskemaskinen kan sammenbygges med en Miele tørretumbler til en vaske-/tørresøjle. Hertil kræves et sammenbygningsbeslag (WTV, ekstra



tilbehør).

Montering af sammenbygningssettet skal foretages af en Miele tekniker.

Toppladen genmonteres

Hvis maskinens topplade blev demonteret i forbindelse med ombygning til vaske-/tørresøjle, skal denne monteres igen efter demontering af vaske-/tørresøjlen.

Sokkelopstilling

Vaskemaskinen kan opstilles på en stålsokkel (åben eller lukket sokkel, Miele ekstra tilbehør) eller en betonsokkel.

⚠ Ved opstilling på en sokkel **skal** maskinen fastmonteres med spændbolte. I modsat fald kan der være risiko for, at maskinen falder ned fra soklen, når den centrifugerer.

Betalingsystem

Vaskemaskinen kan forsynes med et betalingssystem (ekstra tilbehør).

De nødvendige indstillinger kan foretages ved den første ibrugtagning eller af Miele Teknisk Service.

Betalingsystemer til mønter skal tømmes jævnligt for mønter/poletter. Ellers bliver møntsystemet stoppet til!

Opstilling og tilslutning


Vandtilslutning

Koldt vandtilslutning

Maskinen opfylder gældende DIN-norm og kan derfor tilsluttes uden kontraventil.

Flydetrykket skal være min. 100 kPa og må ikke overstige 1.000 kPa. Hvis det er højere end 1.000 kPa, skal der monteres en trykreduktionsventil.

Tilslutningen skal foretages til en vandhane med 3/4" forskrunding. Hvis der ikke er en sådan, må maskinen kun tilsluttes vandledningsnettet af en autoriseret installatør.

 Samlingen står under konstant tryk. Kontrollér derfor, om den er tæt, ved langsomt at åbne for hansen. Ret i givet fald på pakningen og forskrundingen.

Tilløbsslangen (koldt - blå striber) er **ikke** egnet til varmt vandtilslutning.

Vedligeholdelse

Anvend ved udskiftning kun en Miele originalslange med et sprængningstryk på over 7.000 kPa.

Filtrene - i tilløbsslangens frie ende og i magnetventilens tilslutningsstuds - må aldrig fjernes.

Tilbehør / Slangeforlængelse

2,5 eller 4,0 m lange slanger kan købes ved telefonisk henvendelse til vores reservedelsekspedition på tlf. 43 27 13 50.

Varmtvandstilslutning

For at holde elforbruget så lavt som muligt ved varmtvandsdrift, skal maskinen tilsluttes til en varmtvandsringledning. Temperaturen ved spærrehanen må ikke være over 70°C.

Såkaldte "stikledninger" (enkeltledninger til varmtvandsforsyningen) medfører ved ukonstant brug afkøling af det vand, der er i ledningen. Der bruges så mere elektrisk energi til at opvarme vaskevandet.

For varmtvandstilslutning gælder de samme betingelser som ved koldt vandstilslutning.

Tilløbsslangen (varm - rød stribe) tilsluttes varmtvandshanen.

Af funktionelle grunde kan maskinen ikke tilsluttes til kun en varmtvandsledning.

Hvis vaskemaskinen ikke er installeret til varmtvandsdrift, skal indstillingen *Vand klarvask*, *Vand forvask* og *Vand skyl* tilpasses tilsvarende. Tilløbsslangen (varm) skal afmonteres.

- Vælg i *Menuen Indstillinger/Brugerniveau* valgmuligheden *kold*.
Menuen *Indstillinger/Brugerniveau* skal være aktiveret af Miele Teknisk Service.

Programtiderne kan blive forlænget.

- Skru tilløbsslangen (varm - rød stribe) af.
- Skru medfølgende blændprop på.

Varmtvandstilslutning

Vaskemaskinen kan tilsluttes en varmtvandsledning, 70°C til max. 85°C. Hertil kræves en speciel tilløbsslange. Endvidere skal maskinen omprogrammeres af Miele Teknisk Service eller af forhandleren.

Opstilling og tilslutning

Vandafløb

Afløbsventil

Maskinen tømmes ved hjælp af en motordrevet afløbsventil. Tilslutning til gulv afløbet på opstillingsstedet (nødløbsbrønd med vandlås) kan ske med en gængs vinkelstuds.

Afløbspumpe

Vandet i maskinen pumpes ud via en afløbspumpe med en løftehøjde på 1 m. For ikke at hindre vandafløbet skal slangen anbringes uden knæk. Bøjningen på slangeenden kan drejes i forskellige retninger eller tages helt af.

Muligheder for vandafløb:


1. Tilslutning til et plast afløbsrør med gumminippel (vandlås er ikke ubetinget nødvendig).
2. Tilslutning til en vask med gumminippel.
3. Lægges til et gulv afløb.

Om nødvendigt kan slangen forlænges indtil 5 m. Delene hertil kan købes hos Miele-forhandlere eller ved telefonisk henvendelse til vor reservedelsekspedition på tlf. 43 27 13 50.

Til afløbshøjder over 1 m (op til maks. løftehøjde 1,6 m) kan der købes en reservedels afløbspumpe hos Miele-forhandlere eller ved telefonisk henvendelse til vor reservedelsekspedition på tlf. 43 27 13 50.

Etilslutning

Maskinen leveres med en ledning uden stik.

 Maskinens tilslutningsdata (spænding, frekvens og sikring) fremgår af typeskiltet. Sammenlign disse data med strømtilførslen på stedet.


Tilslutningen må kun foretages til en elinstallation, der er udført iht. de nationale og lokale bestemmelser.

Tilslutning må kun foretages af en autoriseret elinstallatør.


Maskinen kan tilsluttes via en egnet stikforbindelse.


Hvis maskinen tilsluttes til en fast installation, skal der på installationssiden være en separationsanordning til hver pol. Som separationsanordning gælder afbrydere med en kontaktåbning på mere end 3 mm. Hertil hører f.eks. LS-kontakter, sikringer og relæer (IEC/EN 60947).

Stikforbindelsen eller sikkerhedsafbryderen skal altid være tilgængelig.

 Hvis maskinen afbrydes fra nettet, skal sikkerhedsafbryderen kunne afdækkes, eller installationsstedet skal overvåges.

Geninstallation af tilslutningen, ændringer i anlægget eller kontrol af jordledningen inklusiv konstatering af den rigtige sikring må kun foretages af autoriserede fagfolk, da disse er bekendt med de forskellige regler og de særlige krav fra elforsyningsgesellschaftet.

 Hvis maskinen skal omstilles til en anden spændingstype, skal omstillingsanvisningen på monteringsdiagrammet følges. Omstillingen må kun foretages af en autoriseret fagmand eller Miele Teknisk Service. Desuden skal indstillingen *Varmeeffekt* tilpasses.

 Maskinen må ikke udstyres med anordninger, der kan slukke den automatisk (f.eks. tænd/sluk-ure), da den skal være tilsluttet elforsyningsnettet for at døren kan åbnes.

Skal ekstrabeskyttes, jf. Stærkstrømsbekendtgørelsen.

Tekniske data

Højde	850 mm
Bredde	595 mm
Dybde	725 mm
Dybde med åben dør	1.085 mm
Vægt	109 kg
Maks. gulvbelastning under drift	3000 Newton
Kapacitet	6,5 kg tørt tøj
Tilslutningsspænding	se typeskiltet
Tilslutningsværdi	se typeskiltet
Sikring	se typeskiltet
Lydniveau på arbejdsstedet iht. EN ISO 11204/11203	< 70 dB re 20 µPa
Vandtryk min.	100 kPa (1 bar)
Vandtryk maks.	1000 kPa (10 bar)
Længde på tilløbsslangen	1,55 m
Længde på tilslutningsledningen	1,80 m
Maks. udpumpningshøjde (afløbspumpe)	1,00 m
LED kontrollamper	Klasse 1
Produktsikkerhedsnorm	EN 10472, EN 60335
Godkendelser	se typeskiltet



Miele A/S
Erhvervsvej 2
Postboks 1371
DK-2600 Glostrup
Tlf. 43 27 11 00
Hovedtelex 43 27 11 09
Reserveafdel. telex 43 27 13 69
Miele Teknisk Service telex 43 27 13 09
Internet: www.miele.dk
E-mail: info@miele.dk

Miele & Cie. KG
Carl-Miele-Straße 29
33332 Gütersloh
Tyskland