










Brugs- og monteringsanvisning Vaskemaskine



Læs venligst brugsanvisningen inden opstilling, installation og ibrugtagning. Herved beskyttes personer, og skader på produktet undgås.

Indhold

Miljøbeskyttelse	6
Råd om sikkerhed og advarsler	7
Betjening af vaskemaskinen	15
Betjeningspanel.....	15
Sensortaster og touchdisplay med sensortaster	16
Hovedmenu	16
Eksempler på betjening.....	17
Betjening af variant til møntvaskerier	19
Første ibrugtagning	20
Displayets lysstyrke indstilles.....	21
Dato indstilles.....	21
Programpakker vælges	22
1. Tekstilerne forberedes	26
2. Vaskemaskinen fyldes	27
3. Et program vælges	28
4. Programindstillinger vælges	29
5. Dosering af vaskemiddel	30
Afkalkningsmiddel	31
Separat dosering af skyllemiddel eller stivelse.....	32
Separat stivelse	32
6. Program startes - Programslut	35
Timer	36
Programoversigt	37
Tilvalg	53
Forvask 	53
Forskyl 	53
Skyl Plus 	53
Iblødsætning 	53
Intensiv 	53
Vand Plus 	53
Udglatning 	53
Flydeslut 	53
Stivelsesstop 	53
Særlige funktioner i programforløbet	54
Centrifugering.....	54
Antikrøl	54
Programforløb ændres	55
Et program ændres.....	55
Et program stoppes.....	55
Vaskemaskinen tændes efter netafbrydelse	55
Tøj efterfyldes/tages ud	56
Rengøring og vedligeholdelse	57
Kabinet og betjeningspanel rengøres.....	57

Sæbeskuffen rengøres	57
Tromle, vaskekar og afløbssystem rengøres	59
Vandtilløbsfiltre rengøres	59
Småfejl udbedres	61
Vaskemaskinen vil ikke starte.....	61
Programafbrydelse og fejlmelding.....	62
I displayet vises en fejlmelding	63
Et utilfredsstillende vaskeresultat	64
Generelle problemer med vaskemaskinen	65
Døren kan ikke åbnes.....	67
Døren åbnes ved tilstoppet afløb og/eller strømafbrydelse	68
Service / garanti	71
Kontakt i tilfælde af fejl.....	71
Ekstratilbehør	71
Miele Service	72
Mieles garanti	72
Installation	73
Front	73
Bagside	74
Opstillingsforhold	75
Anvisninger om opstilling	75
Vaskemaskinen transporteres til opstillingsstedet	76
Opstillingssted.....	77
Transportsikring fjernes	77
Montering af transportsikringen	79
Vaskemaskinen justeres	80
Monteringsbøjle til sokkel	81
Eksterne styreenheder.....	83
Betalingsystem	83
Vandtilslutning	84
Koldt vandstilslutning	84
Varmtvandstilslutning*	85
Vandafløb	86
Afløbsventil.....	86
Afløbspumpe	86
Eltilslutning	87
Tekniske data	88
Konformitetserklæring	89
Brugerniveau	90
Brugerniveau åbnes	90
Adgang via kode	90
Kode ændres.....	90
Indstillinger afsluttes.....	90

Indhold

Betjening/Display	91
Sprog	91
Sprogopstart	91
Indstil sprog	91
Lysstyrke display	91
Klokkeslæt	92
Dato	92
Lydstyrke	92
Visning af parametre	92
Energisp.-mode display	93
Energisp.-mode mask.	93
Forvalg	93
Memory	93
Temperaturenhed	94
Vægtenhed	94
Logo	94
Kode bruger	94
Programvalg	94
Styring	94
Programpakker	95
Favoritprogrammer	95
Specialprogrammer	96
Programsortering	96
Farvetildeling program	97
Hygiejne	97
Kode desinfektionsprogram	97
Procesteknik	97
Antikrøl	97
Niveau Koge/Kulørt	97
Niveau Strygelet	97
Temp. forvask Koge/Kulørt	98
Vasketid	98
Forskyl Koge/Kulørt	98
Forskyl Strygelet	98
Forvask Koge/Kulørt/Strygel.	98
Antal skyl Koge/Kulørt	99
Antal skyl Strygelet	99
Desinfektionsskyl	99
Mængdeautomatik	99
Styret energiforbrug	99
Service	99
Rengøring afløbspumpe	99
Serviceinterval	100

Eksterne anvendelser	100
Tilgængelighed for digitale Miele-produkter	100
Reg. af tom beholder.....	100
Forvarsling DOS-system	101
Automatisk dosering	101
Justeringsværdi dosering 1-6.....	101
Spidsbelastn.signal	101
Forhindring af spidsbelastn.	101
Valg af kom.-modul	102
Wi-fi	102
Netværkstid	103
Remote	103
RemoteUpdate (fjernopdatering)	103
SmartGrid	104
Maskinparametre.....	105
Afkøling af vaskevand	105
Vandtiløb.....	105
Lavt vandtryk.....	106
CapDosing.....	106
Juridiske informationer.....	106
Betalingsystem	107
Indstillinger til betalingssystemer	107
Ekstern prg.spærring.....	107
Spærring betalingssystem.....	107
Programstop.....	108
Tilbagemeld.-sign. bet.sys.	108
Gratis programmer	108
Slet betal-signal.....	108
Signaltid betaling.....	108

Bortskaffelse af emballagen

Emballagen er udformet til håndtering af produktet og beskytter det mod transportkader. Emballagematerialerne er valgt ud fra miljø- og affaldstekniske hensyn og kan generelt genbruges.

Genbrug af emballagematerialerne sparer råstoffer og mindsker affaldsproblemerne. Brug materialespecifikke indsamlings- og returneringsmuligheder for genbrugsmaterialer.

Bortskaffelse af det gamle produkt

Gamle elektriske og elektroniske produkter indeholder stadig værdifulde materialer. De indeholder imidlertid også bestemte stoffer, blandinger og komponenter, som er nødvendige for deres funktion og sikkerhed. Hvis disse bortskaffes sammen med husholdningsaffaldet eller behandles forkert, kan de skade den menneskelige sundhed og miljøet. Bortskaf derfor ikke det gamle produkt med husholdningsaffaldet.



Aflever i stedet for det gamle produkt på nærmeste officielle opsamlingssted for elektriske og elektroniske produkter eller på kommunens genbrugsstation. Det er kundens eget ansvar at sørge for at fjerne eventuelle personrelaterede data fra det produkt, der skal bortskaffes. Du er lovmæssigt forpligtet til at fjerne brugte batterier og akkumulatører, der ikke er fast indkapslet i produktet, samt pærer, der kan fjernes uden at blive ødelagt. Aflever disse på et opsamlingssted/genbrugsstationen, hvor de kan indleveres uden omkostninger. Sørg for, at det gamle produkt opbevares utilgængeligt for børn, indtil det fjernes.

Råd om sikkerhed og advarsler

Denne vaskemaskine opfylder de foreskrevne sikkerhedsbestemmelser. U hensigtsmæssig brug kan dog medføre skader på personer og ting.

Læs venligst brugsanvisningen grundigt, inden vaskemaskinen tages i brug. Den indeholder vigtige anvisninger om indbygning, sikkerhed, brug og vedligeholdelse. Derved beskyttes personer, og skader på vaskemaskinen undgås.

I overensstemmelse med norm IEC 60335-1 gør Miele udtrykkeligt opmærksom på, at afsnittet om installation af vaskemaskinen samt råd og om sikkerhed og advarsler skal læses og overholdes.

Miele kan ikke gøres ansvarlig for skader, der er opstået, fordi disse anvisninger ikke er blevet fulgt.

Gem venligst brugsanvisningen, og giv den videre til en eventuel senere ejer.

Hvis andre personer sættes ind i brugen af vaskemaskinen, skal de have oplysninger om/adgang til disse råd om sikkerhed og advarsler.

Retningslinjer vedrørende brugen

- ▶ Denne vaskemaskine er udelukkende beregnet til vask af tekstiler, der er deklareret egnet til maskinvask på vaskemærket. Andre anvendelsesformål kan være farlige. Producenten hæfter ikke for skader, der er forårsaget af uhensigtsmæssig brug eller forkert betjening.
- ▶ Vaskemaskinen skal anvendes i overensstemmelse med brugsanvisningen, vedligeholdes regelmæssigt og kontrolleres for funktionsdygtighed.
- ▶ Vaskemaskinen er ikke beregnet til udendørs brug.
- ▶ Denne vaskemaskine må også anvendes på offentlige områder.

Råd om sikkerhed og advarsler

- ▶ Personer, der på grund af begrænsninger i fysisk eller psykisk formåen eller på grund af manglende erfaring eller uvidenhed ikke er i stand til at betjene vaskemaskinen sikkert, må ikke anvende den uden opsyn eller vejledning fra en ansvarlig person.
- ▶ Børn under 8 år må ikke komme i nærheden af vaskemaskinen, medmindre der holdes konstant opsyn med dem.
- ▶ Børn på 8 år og over må betjene vaskemaskinen uden opsyn, hvis de er informeret om betjeningen af vaskemaskinen, så de kan betjene den sikkert. Børn skal kunne forstå de farer, der kan opstå ved forkert betjening.
- ▶ Børn må ikke rengøre eller vedligeholde vaskemaskinen uden opsyn.
- ▶ Hold øje med børn, der befinder sig i nærheden af vaskemaskinen. Lad aldrig børn lege med vaskemaskinen.
- ▶ Desinfektionsprogrammer må ikke afbrydes, da desinfektionsresultatet kan blive forringet. Desinfektionsstandarden for både termiske og kemotermiske processer skal sikres af ejeren/brugeren ved rutinemæssige kontroller.

Teknisk sikkerhed

► Kontroller vaskemaskinen for ydre, synlige skader inden opstilling og brug. En beskadiget vaskemaskine må ikke opstilles og tages i brug.

► Vaskemaskinens elektriske sikkerhed er kun sikret, hvis den er tilsluttet et forskriftsmæssigt installeret jordledningssystem. Det er meget vigtigt, at denne grundlæggende sikkerhedsforanstaltning kontrolleres og at installationerne i tvivlstilfælde gennemgås af en fagmand.

Miele kan ikke gøres ansvarlig for skader, der er opstået på grund af manglende eller beskadiget jordforbindelse.

► Reparationer foretaget af ukyndige kan medføre uforudselig risiko for brugeren, og producenten kan ikke gøres ansvarlig for skader opstået som følge heraf. Reparationer må kun foretages af en Miele-tekniker eller en anden uddannet fagmand, da eventuelle efterfølgende skader ellers ikke er omfattet af Mieles garanti.

► Foretag ikke ændringer på vaskemaskinen, medmindre de udtrykkeligt er godkendt af Miele.

► I tilfælde af fejl eller ved rengøring og vedligeholdelse er vaskemaskinen først totalt afbrudt fra elnettet, når:

- stikket er trukket ud af stikkontakten, eller
- hovedafbryderen er slukket, eller
- skruesikringen/skruesikringerne er skruet helt ud.

Se også afsnittet Installation - Etilslutning.

Råd om sikkerhed og advarsler

- ▶ Hvis nettilslutningsledningen er beskadiget, bør den udskiftes af en Miele-tekniker for at undgå fare for brugeren.
- ▶ Vaskemaskinen må kun tilsluttes vandforsyningen ved anvendelse af et så godt som nyt slangesæt. Gamle slangesæt må ikke anvendes igen. Kontroller slangesættene med jævne mellemrum. Derved kan de udskiftes rettidigt og forhindre vandskader.
- ▶ Defekte dele må kun udskiftes med originale Miele-reservedele. Kun med disse dele kan Miele garantere, at sikkerhedskravene opfyldes i fuldt omfang.
- ▶ Brug af sikkerhedsmæssige grunde aldrig forlængerledning, stikdåser eller lign. (brandfare på grund af overophedning).
- ▶ Ved erhvervsmæssig brug af denne vaskemaskine gælder gældende danske forskrifter. Det anbefales at foretage kontrollerne i henhold til de gældende danske forskrifter. Der kan indhentes information om den nødvendige dokumentation hos Miele's kundecenter (kontaktinformation findes på omslaget).
- ▶ Denne vaskemaskine må ikke anvendes på ikke-stationære opstillingssteder (fx skibe).
- ▶ Se venligst vejledningerne i afsnittene Installation og Tekniske data.
- ▶ Strømmen til vaskemaskinen skal nemt kunne afbrydes.

- ▶ Ved fast tilslutning skal der i den faste installation være en afbryder, der altid er tilgængelig, så strømmen til vaskemaskinen nemt kan afbrydes.
- ▶ Denne vaskemaskine er på grund af specielle krav (fx mht. temperatur, fugtighed, kemisk holdbarhed, slidstyrke og vibration) udstyret med en speciel pære. Denne specielle pære må kun anvendes til det påtænkte formål. Den er ikke egnet til oplysning af rum. Af sikkerhedsmæssige grunde må udskiftning kun foretages af Miele Service eller en anden uddannet fagmand.
- ▶ Midlertidig eller permanent tilslutning til et selvforsynende eller ikke-netværkssynkront energiforsyningssystem (såsom stand-alone netværkssystemer, backup-systemer) er mulig. Forudsætning for tilslutning er, at energiforsyningssystemet opfylder kravene i EN 50160 eller tilsvarende.
Beskyttelsesforanstaltningerne i husinstallationen og i Miele-produktet skal også sikres med hensyn til deres funktion og driftsform ved tilslutning til stand-alone netværkssystemer eller ved ikke-netværkssynkron drift, eller de skal erstattes af tilsvarende foranstaltninger i installationen. Som eksempelvis beskrevet i den aktuelle version af VDE-AR-E 2510-2.

Den daglige brug

- ▶ Den maksimale kapacitet er 7,0 kg (tørre tekstiler). Lavere fyldningsmængder i enkelte programmer fremgår af afsnittet Programoversigt.
- ▶ Opstil ikke vaskemaskinen i rum, hvor der er risiko for frost. Frosne slanger kan springe, når de kommer under tryk, og elektronikkens præcision kan påvirkes ved temperaturer under frysepunktet.
- ▶ Fjern inden ibrugtagningen transportsikringerne fra vaskemaskinens bagside (se afsnittet Installation, Transportsikringen fjernes). Hvis der centrifugeres, mens transportsikringen endnu sidder på, kan det medføre beskadigelse af vaskemaskinen og skabe/maskiner i nærheden.

Råd om sikkerhed og advarsler

- ▶ Luk altid vandhanen ved længere tids fravær (fx under ferier) og især, hvis der ikke er et gulv afløb i nærheden af vaskemaskinen.
- ▶ Risiko for oversvømmelse! Før afløbsslangen lægges i en vask, skal det kontrolleres, at vasken kan tage vandet tilstrækkelig hurtigt. Bind evt. slangen fast, så den ikke glider ned. Tilbageslagskraften fra det udstømmende vand kan presse slangen op af vasken.
- ▶ Sørg for, at der ikke vaskes fremmedlegemer med tøjet (fx søm, nåle, mønter, clips o.l.). Fremmedlegemer kan beskadige maskindele (fx vaskekar eller tromle), der igen kan medføre skader på vasketøjet.
- ▶ Undersøg vandhårdheden i området. Det kan være nødvendigt at afkalke vaskemaskinen. Hvis der er behov for at afkalke vaskemaskinen, anvendes et specialafkalkningsmiddel med korrosionsbeskyttelse. Dette specialafkalkningsmiddel kan købes hos Miele-forhandlere eller hos Miele's kundecenter (kontaktinformation findes på omslaget). Følg anvisningerne om anvendelse af afkalkningsmidlet nøje.
- ▶ Tekstiler, der er behandlet med opløsningsmiddel, skal inden vask testes for, om de må vaskes i vaskemaskinen. Testkriterier er anvisninger om fare, produkternes miljøvenlighed og andre oplysninger.
- ▶ Brug aldrig vaskemiddel, der indeholder opløsningsmiddel (fx rensebzin), i vaskemaskinen. Der kan være risiko for, at vaskemaskinen beskadiges, og at der dannes giftige dampe. Brand- og eksplosionsfare!
- ▶ Der må ikke opbevares eller anvendes benzin, petroleum eller andre let-antændelige stoffer i nærheden af vaskemaskinen. Brand- og eksplosionsfare!
- ▶ Indfarvningsmiddel skal være egnet til anvendelse i vaskemaskinen. Overhold nøje producentens anvisninger om anvendelse.
- ▶ Blegemidler kan føre til korrosion på grund af deres svovlholdige forbindelser. Blegemidler må ikke anvendes i vaskemaskinen.

- ▶ Overflader af rustfrit stål (front, topplade, kabinet) må ikke komme i kontakt med flydende rengørings- og desinfektionsmidler, der indeholder klor eller natriumhypoklorit. Påvirkning fra disse midler kan medføre korrosion på rustfrit stål. Aggressive klordampe kan ligeledes føre til korrosion. Opbevar ikke åbnede beholdere med disse midler i umiddelbar nærhed af maskinen.
- ▶ Der må ikke anvendes højtryksspuler eller vandslange til rengøring af vaskemaskinen.
- ▶ Overhold ved anvendelse og kombination af vaskehjælpemidler og specialprodukter altid vejledningen fra producenten. Anvend kun det pågældende middel til det af producenten anbefalede anvendelsesområde for at undgå materialeskader og kraftige kemiske reaktioner.
- ▶ Hvis vaskemiddel kommer i øjnene, skal der straks skylles med rigeligt lunkent vand. Søg straks læge, hvis midlet indtages ved en fejltagelse. Personer med hudskader eller sart hud bør undgå kontakt med vaskemidlet
- ▶ Når tøj efterfyldes/tages ud under klarvask, kan huden komme i direkte kontakt med vaskemidlet, især hvis vaskemidlet doseres eksternt. Stik hånden forsigtigt ind i tromlen. Skyl straks huden med lunkent ved kontakt med vaskevandet.

Tilbehør

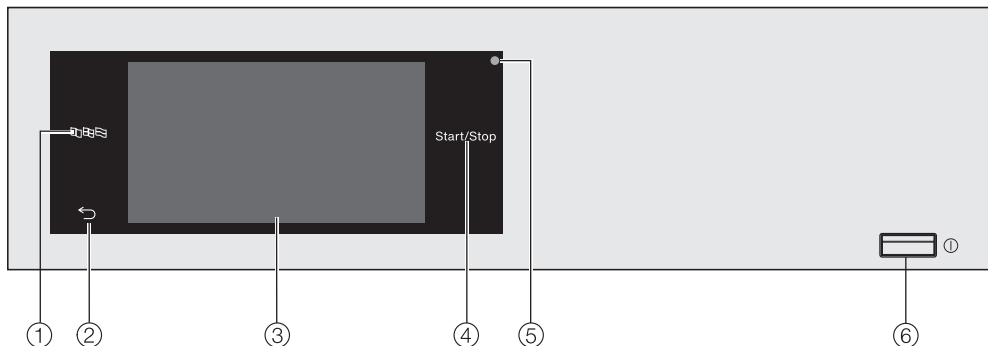
- ▶ Der må kun monteres tilbehør, der udtrykkeligt er godkendt af Miele. Hvis andre dele monteres, bortfalder kravene om garanti og/eller produktansvar.
- ▶ Miele-tørretumblere og Miele-vaskemaskiner kan opstilles som vaske-/tørresøjle. Til dette formål kan der som ekstraudstyr købes et sammenbygningsbeslag til Miele-vaskemaskinen og Miele-tørretumbleren. Man skal sørge for, at sammenbygningsbeslaget passer til Miele-tørretumbleren og Miele-vaskemaskinen.

Råd om sikkerhed og advarsler

► Sørg for, at Miele-soklen, der kan købes som ekstraudstyr, passer til den pågældende vaskemaskine.

Miele kan ikke gøres ansvarlig for skader, der er opstået, fordi ovenstående råd om sikkerhed og advarsler ikke er blevet fulgt.

Betjeningspanel



① **Sensortast Sprog**

Til valg af aktuelt betjeningsprog. Efter programslut vises brugersproget igen.

② **Sensortast Tilbage** ←

Skifter et niveau tilbage i menuen.

③ **Touchdisplay**

④ **Sensortast *Start/Stop***

Starter det valgte vaskeprogram og stopper et igangværende program. Så snart sensortasten blinker, kan det valgte program startes.

⑤ **Optisk interface**


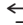
Til Miele Service.

⑥ **Tast** ①

Til tænd/sluk af vaskemaskinen. Vaskemaskinen slukker automatisk af energisparehensyn. Den slukker automatisk 15 minutter efter programslut/antikrøl eller efter at være blevet tændt, uden der foretages yderligere betjening.

Betjening af vaskemaskinen

Sensortaster og touchdisplay med sensortaster

Sensortasterne ,  og *Start/Stop* samt sensortasterne i displayet reagerer ved tryk med en fingerspids. Hvert tryk bekræftes med en tastelyd. Tastelydens lydstyrke kan ændres eller frakobles (se afsnittet Brugerniveau).


Betjeningspanelet med sensortaster og touchdisplayet kan få ridser af spidse eller skarpe genstande såsom stifter.

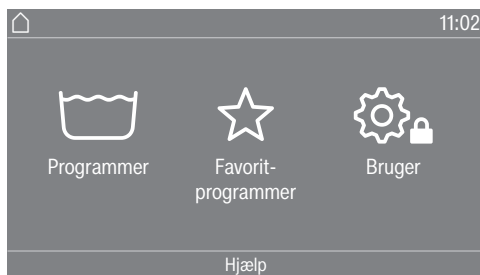
Berør kun touchdisplayet med fingre-

Hovedmenu

Når maskinen er tændt, vises hovedmenuen i displayet.

Hovedmenuen giver adgang til alle vigtige undermenuer.

Man kan altid komme tilbage til hovedmenuen ved at trykke på sensortasten . Tidligere indstillede værdier gemmes ikke.



Programmer

Til valg af vaskeprogrammerne.

Favoritprogrammer

Til valg af 12 favoritvaskeprogrammer, der kan tilpasses og gemmes af brugeren (se afsnit Brugerniveau, Favoritprogrammer).

Bruger

På brugerniveau kan vaskemaskinens elektronik tilpasses til skiftende krav (se afsnittet Brugerniveau).

Eksempler på betjening

Lister over valgmuligheder

Menuen Programmer (enkeltvalg)



Der kan navigeres til venstre eller højre ved at swipe hen over skærmen. Læg fingeren på touchdisplayet, og lav en glidende bevægelse med fingeren i den ønskede retning.

Den orange scroll-linje viser, at der er flere valgmuligheder.

Berør et programnavn for at vælge et vaskeprogram.

Displayet skifter til basismenuen for det valgte program.

Menuen Tilvalg (flere valgmuligheder)



Tryk på et eller flere *tilvalg* for at vælge disse.

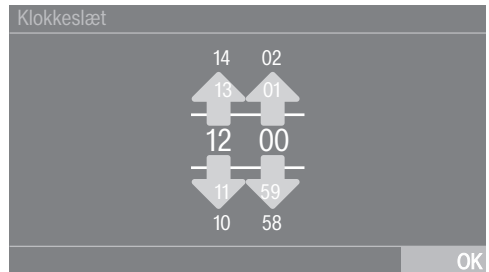
De aktuelt valgte *tilvalg* farves orange.

Et *tilvalg* fravælges igen ved at trykke på *tilvalg* igen.

De markerede *tilvalg* aktiveres med sensortasten *OK*.

Talværdier indstilles

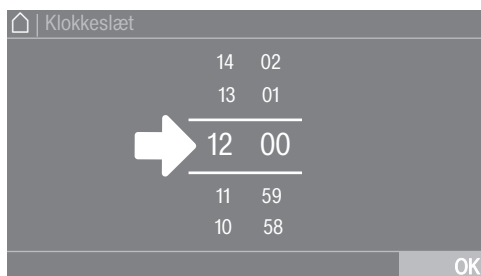
I nogle menuer kan der også indstilles talværdier.



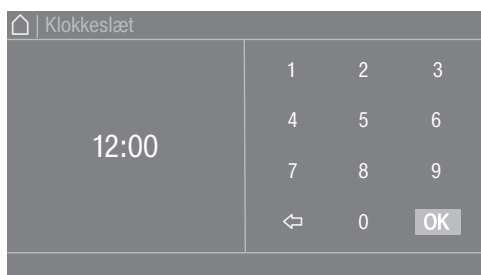
Indtast tal ved at swipe opad eller nedad. Læg fingeren på det tal, der skal ændres, og lav en glidende bevægelse med fingeren i den ønskede retning. Den indstillede talværdi bekræftes med sensortasten *OK*.

Betjening af vaskemaskinen

Tip: Ved nogle indstillinger kan en værdi også indstilles via et numerisk tastatur.



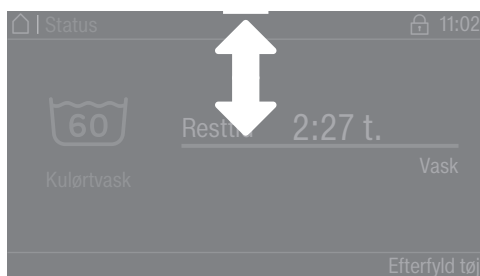
Hvis tallene mellem de to linjer berøres kortvarigt, vises det numeriske tastatur.



Så snart der er indtastet en gyldig værdi, markeres OK med grønt.

Rullemenu

I rullemenuen kan man få vist forskellige informationer om fx et vaskeprogram.



Når der vises en orange bjælke øverst i midten af displayet, kan rullemenuen åbnes. Tryk på bjælken, og træk fingeren nedad i displayet.

Menuniveau forlades

- Berør sensortasten ↶ for at komme til foregående menubillede.

De indkodninger, der er foretaget, men ikke bekræftet med OK, gemmes ikke.

Vis Hjælp

I nogle menuer vises Hjælp i nederste del af displayet.

- Tryk på sensortasten Hjælp for at få vist informationerne.
- Tryk på sensortasten Luk for at vende tilbage til det forrige skærmbillede.

Betjening af variant til møntvaskerier

Afhængig af programmeringstilstand kan opstartsmenuen se forskellig ud (se afsnittet Brugerniveau, Styring).

Hurtig betjening foretages via kortvalgstaster. Brugere kan ikke ændre de forprogrammerede programmer.

WS enkelt m. 4 programmer




Der kan vælges maks. 12 programmer.

Afhængig af indstillingen på brugerniveauet kan programmerne vises med eller uden ramme.

WS med logo (fra 1-12 prg.)



De første 3 programmer kan vælges direkte. Op til yderligere 9 programmer kan vælges fra en liste .

Første ibrugtagning

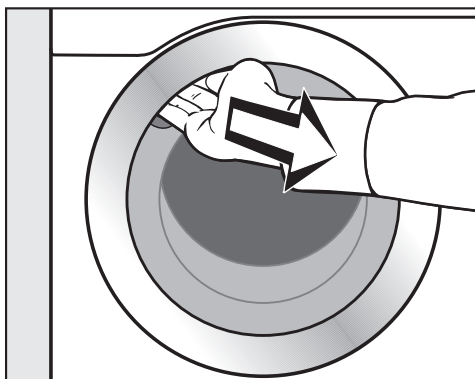
⚠ Risiko for skader på grund af forkert opstilling og tilslutning.

Forkert opstilling og tilslutning af vaskemaskinen medfører materiel skade.

Se afsnittet Installation.

Tromlen tømmes

I tromlen kan der være en rørbøjning til afløbsslangen og/eller noget monteringsmateriale.



- Åbn døren.
- Tag rørbøjningen og monteringsmateriale ud.
- Luk døren med et let tryk.

Vaskemaskinen tændes

- Tryk på tasten ①.

Skærbillede med velkomsthilsen vises.

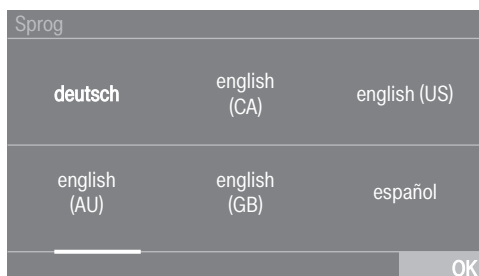
Ved den første ibrugtagning fastlægges nogle indstillinger til den daglige drift af vaskemaskinen. Nogle indstillinger kan kun ændres under den første ibrugtagning. Derefter kan indstillingerne kun foretages af Miele Service.

Gennemfør den første ibrugtagning komplet.

Indstillingerne er desuden beskrevet i afsnittet Brugerniveau.

Displaysprog indstilles

Der opfordres til at indstille display-sprog. Sproget kan til enhver tid omstilles (se afsnittet Brugerniveau, Sprog).



- Naviger til højre eller venstre, indtil det ønskede sprog vises.
- Tryk på sensortasten for det ønskede sprog.

Det valgte sprog er markeret med orange, og displayet skifter til næste indstilling.

Information ang. eksterne enheder

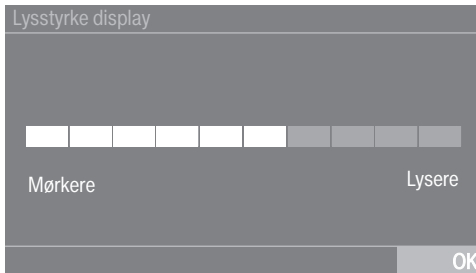
En information om eksternt hardware vises.

- Bekræft med sensortasten OK.

Tilslut XCI-boksen eller adapteren før første ibrugtagning, eller sæt et kommunikationsmodul ind i modulsakten. Afbryd forinden vaskemaskinen fra el-nettet. Begynd først derefter med ibrugtagningen.

Displayets lysstyrke indstilles

Du bliver nu opfordret til at indstille lysstyrken på displayet.



- Tryk på bjælken, til det ønskede lysstyrketrin er nået.

Det valgte lysstyrketrin markeres med orange.

- Bekræft med OK.

Displayet skifter til næste indstilling.

Dato indstilles

Dato		
21	maj	2023
22	juni	2022
23	juli	2021
24	august	2020
25	september	2019

- Læg fingeren på det tal, der skal ændres, og lav en glidende bevægelse med fingeren i den ønskede retning.
- Når alle værdier er indstillet, bekræftes med sensortasten OK.

Displayet skifter til næste indstilling.

Urets indstilling bekræftes

Displayet viser:

Vis klokkeslæt?

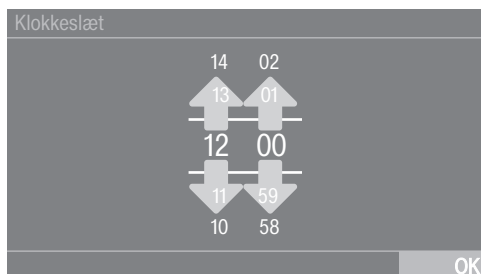
- Tryk på sensortasten ja eller nej.

Når ja vælges, springes indstilling Klokketlæt over.

Når nej vælges, skifter displayet til indstilling Klokketlæt.

Første ibrugtagning

Klokkeslæt indstilles:



- Læg fingeren på det tal, der skal ændres, og lav en glidende bevægelse med fingeren i den ønskede retning.

- Bekræft med sensortasten *OK*.

Displayet skifter til næste indstilling.

Programpakker vælges

Der kan vælges forskellige programmer fra programpakkerne. De allerede aktive programmer er markeret med orange.



- Swip til højre, indtil det næste program uden orange markering vises.

- Tryk på sensortasten for programmet.

Det valgte program er markeret med orange.

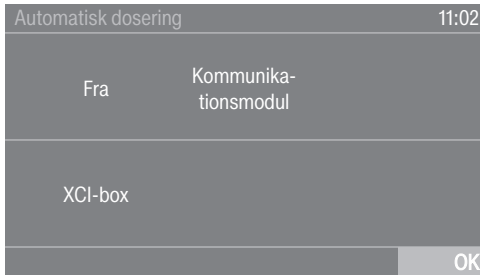
- Flere programmer kan vælges.

Tip: Et valgt program kan deaktiveres ved at trykke på programmets sensortast igen.

- Hvis der ikke skal vælges yderligere programmer, bekræftes med *OK*.

Displayet skifter til næste indstilling.

Automatisk dosering tilkobles



- Tryk på sensortasten Kommunikationsmodul eller XCI-box, når der skal doseres vaskemiddel eksternt.
- Bekræft med sensortasten OK.

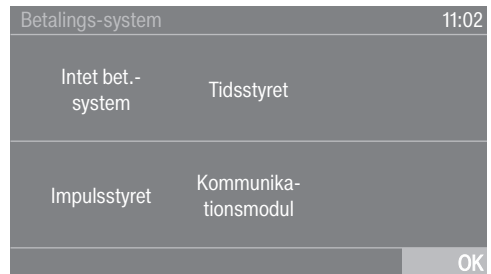
Displayet skifter til næste indstilling.

Betalingsystem oprettes

Oprettelse af betalingssystem er beskrevet i afsnittet Brugerniveau, Betalingssystem.

Indstillingerne kan kun foretages ved første ibrugtagning. Kontakt Miele Service ved et eventuelt senere ønske om ændring.

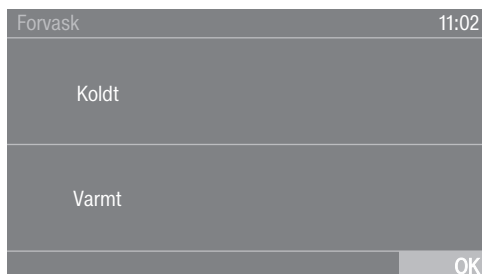
Hvis der ikke skal oprettes et betalingssystem, kan afsnittet Betalingssystem springes over.



- Tryk på sensortasten Intet bet.-system.
- Displayet skifter til næste indstilling.

Første ibrugtagning

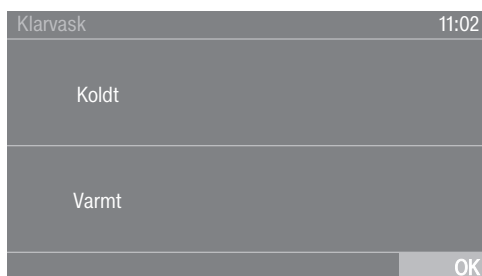
Valg af vand forvask



- Tryk på sensortasten **koldt**, hvis vaskemaskinen kun er tilsluttet koldt vand, eller **varmt**, hvis vaskemaskiner er tilsluttet koldt og varmt vand.

Displayet skifter til næste indstilling.

Valg af vand klarvask




- Tryk på sensortasten **koldt**, hvis vaskemaskinen kun er tilsluttet koldt vand, eller **varmt**, hvis vaskemaskiner er tilsluttet koldt og varmt vand.

Displayet viser yderligere informationer.

Transportsikring fjernes

En meddelelse i displayet minder om, at transportsikringen skal fjernes.

 Risiko for skader, hvis transportsikringen ikke fjernes. Hvis transportsikringen ikke fjernes, kan det medføre skader på vaskemaskinen og omkringstående møbler/maskiner. Fjern transportsikringen som beskrevet i afsnittet Installation.

- Bekræft ved tryk på **OK**, at transportsikringen er fjernet.

I displayet vises meldingen: Fortsæt ibrugtagningen iht. brugsanvisningen

- Bekræft meldingen med **OK**.

Ibrugtagning afsluttes

For at afslutte ibrugtagningen skal programmet *Kulørtvask 60°C* afvikles uden tøj i maskinen og uden vaskemiddel.

Ved netafbrydelse før start af første vaskeprogram (fx ved at slukke med tasten ①) kan første ibrugtagning udføres igen.

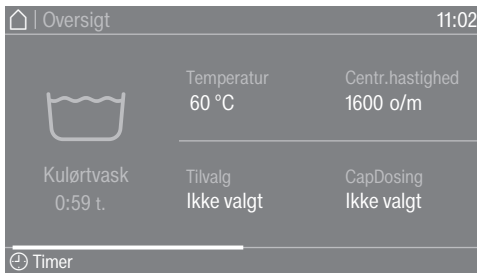
Hvis et vaskeprogram har kørt i længere end 20 minutter, afvikles en ny første ibrugtagning ikke igen.

Hvis desinfektionsprogrammer er tilkoblet, skal programmet *Termisk desinfektion* afvikles som første vaskeprogram med egnet vaskemiddel, men uden tøj i maskinen.

- Åbn vandhanen.
- Tryk på sensortasten **Programmer**.



- Tryk på sensortasten **Kulørtvask**.

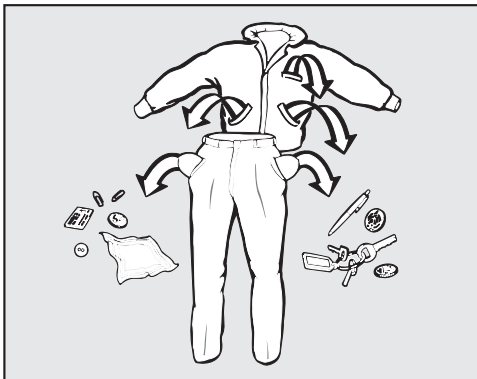


- Tryk på sensortasten **Start/Stop**.

Når programmet er slut, er ibrugtagningsproceduren afsluttet.

1. Tekstilerne forberedes

Lommerne tømmes



- Tøm lommerne.

⚠ Skader på grund af fremmedlegemer.

Søm, mønter og clips osv. kan beskadige både tekstilerne og maskinen.

Kontroller tekstilerne for fremmedlegemer inden vask, og fjern disse.

Tekstilerne sorteres

- Sorter tekstilerne efter farve og behandlingssymbol (se i krave eller sidesøm).

Pletter forbehandles

- Fjern inden vask så vidt muligt eventuelle pletter på tekstilerne, mens de stadig er friske. Dup pletterne væk med en klud, der ikke smitter af.

⚠ Risiko for skader på grund af rengøringsmidler, der indeholder opløsningsmiddel

Rensebenzin, pletmiddel osv. kan beskadige plastdele.


Ved behandling af tøjet med rensningsmidler skal man sørge for, at maskinens plastdele ikke berøres heraf.

⚠ Risiko for eksplosion på grund af vaskemidler, der indeholder opløsningsmiddel.

Ved anvendelse af vaskemidler, der indeholder opløsningsmiddel, kan der opstå en eksplosiv blanding.

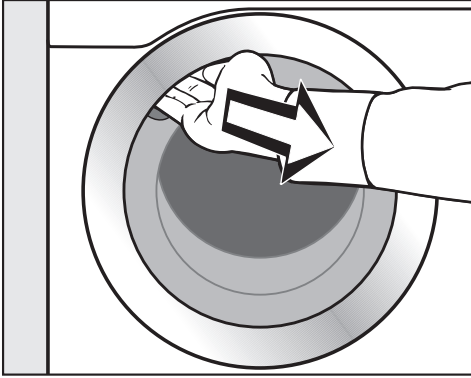
Brug aldrig vaskemiddel, der indeholder opløsningsmiddel, i vaskemaskinen.

Generelle råd

- Vask aldrig tekstiler, der er deklareret **ikke vaskbar** (behandlingssymbol )
- Gardiner: Kroge og blybånd fjernes, eller gardinet lægges i en vaskepose.
- Sy bh-bøjler, der har løsnet sig, fast, eller fjern dem.
- Vend vrangen udad, når det anbefales af producenten af tekstilerne.
- Luk lynlåse, velcrolukninger, hæfter og øser.
- Luk dyne- og hovedpudebetræk, så der ikke kan komme små stykker tøj ind i dem.
- Se yderligere råd i afsnittet Programoversigt.

2. Vaskemaskinen fyldes

Døren åbnes



- Tag fat i dørgrebet, og åbn døren.

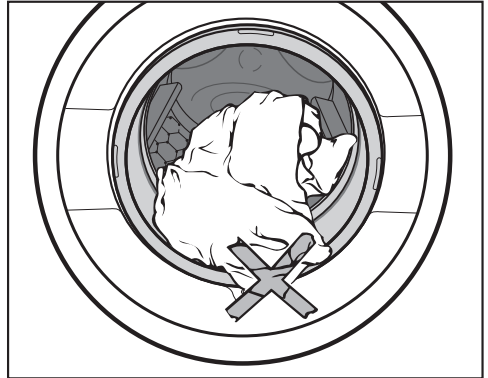
Kontroller tromlen for dyr og fremmedlegemer, inden tekstilerne fyldes i.

- Læg tekstilerne løst i tromlen.

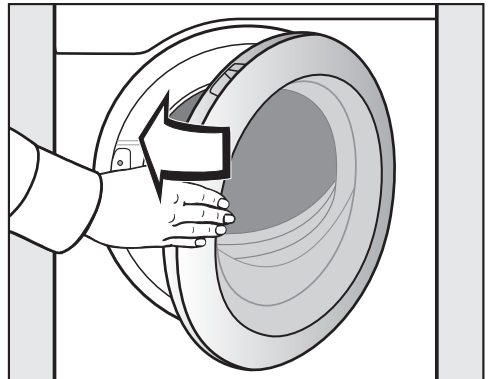
Forskellige størrelser tekstiler øger vaskevirkningen og fordeler sig bedre ved centrifugeringen.

Maksimal fyldningsmængde giver det laveste energi- og vandforbrug i forhold til tekstilmængden. Overfyldning forringer vaskeresultatet og fremmer krøldannelse.

Døren lukkes



- Pas på, at der ikke kommer tøj i klemme i døren.



- Luk døren med et let tryk.

3. Et program vælges

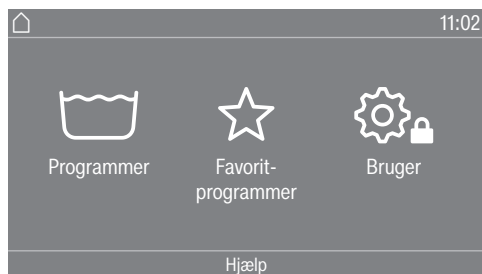
Vaskemaskinen tændes

- Tryk på tasten ①.

Tromlelyset tændes.

Tromlelyset slukker automatisk efter 5 minutter eller efter programstart.

Et program vælges



Et program kan vælges på forskellige måder.

Et program kan vælges i menuen Programmer.

- Tryk på sensortasten Programmer.



- Swip til højre i displayet, indtil det ønskede program vises.
- Tryk på sensortasten til programmet.

Displayet skifter til vaskeprogrammets grundmenu.

Alternativt kan et program vælges i menuen Favoritprogrammer.

Programmerne under Favoritprogrammer kan ændres af brugeren (se afsnittet Brugerniveau, afsnittet Favoritprogrammer).

- Tryk på sensortasten Favoritprogrammer.



- Swip til højre i displayet, indtil det ønskede program vises.

- Tryk på sensortasten til programmet.

Displayet skifter til vaskeprogrammets grundmenu.

I favoritprogrammerne er de fleste programindstillinger allerede fastlagt og kan ikke ændres.

4. Programindstillinger vælges

Fyldning vælges

For at kunne anvende tøj-mængdeafhængig ekstern dosering, skal tøj-mængden angives i nogle programmer.

- Tryk på sensortasten **Vægt**.
- Indtast den pågældende værdi for fyldningsmængden.

Displayet skifter til menuen **Oversigt**.

Temperatur vælges

Den forindstillede temperatur for et vaskeprogram kan ændres.

- Tryk på sensortasten **Temperatur**.
- Vælg den ønskede temperatur.

Displayet skifter til menuen **Oversigt**.

Centrifugeringshastighed vælges

Den forindstillede centrifugeringshastighed for et vaskeprogram kan ændres.

- Tryk på sensortasten **Centr.hastighed**.
- Vælg den ønskede centrifugeringshastighed.

Displayet skifter til menuen **Oversigt**.

Valg af tilvalg

Der kan vælges tilvalg for nogle vaskeprogrammer.

- Tryk på sensortasten **Tilvalg**.
- Vælg et eller flere tilvalg.
- Bekræft med sensortasten **OK**.

Displayet skifter til menuen **Oversigt**.

Yderligere oplysninger findes i afsnittet **Tilvalg**.

CapDosing aktiveres

CapDosing kan vælges til nogle vaskeprogrammer.

- Tryk på sensortasten **CapDosing**.

I displayet vises de kapseltyper, der kan vælges til programmet.

- Vælg den ønskede kapseltype.

CapDosing er aktiveret.

Displayet skifter til menuen **Oversigt**.

Yderligere oplysninger findes i afsnit 5. Dosering af vaskemiddel, afsnittet **CapDosing**.

5. Dosering af vaskemiddel

Vaskemaskinen har forskellige muligheder for dosering af vaskemiddel.

Sæbeskuffe

Der kan anvendes alle vaskemidler, der er egnet til vaskemaskiner.

Vaskemiddeldosering

Vær ved doseringen opmærksom på vaskemiddelproducentens angivelser.

Overdosering medfører øget skumdannelse.

Undgå overdosering.

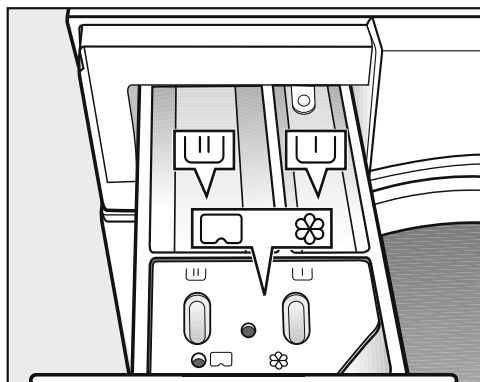
Doseringen er afhængig af:

- Fyldningsmængden
- Tekstilernes tilsmudsningsgrad
- Vandhårdheden

Hårdhedsområde	Vandhårdhed i mmol/l	Hårdhedsgrad °dH
Blødt (I)	0-1,5	0-8,4
Middel (II)	1,5-2,5	8,4-14
Hårdt (III)	Over 2,5	Over 14

Hvis den aktuelle vandhårdhedsgrad ikke kendes, kan den oplyses ved henvendelse til det lokale vandværk.

Påfyldning af vaskemiddel



- Træk sæbeskuffen ud, og fyld vaskemidlet i kamrene.

- U Vaskemiddel til forvask (anbefalet opdeling af den samlede mængde vaskemiddel: $\frac{1}{3}$ i kammer U og $\frac{2}{3}$ i kammer UU)
- UU Vaskemiddel til klarvasken
- ☼/ Skyllemiddel, flydende stivelse og kapsel

I desinfektionsprogrammer kan rum U og rum UU fyldes med vaskemiddel til klarvasken, hvis der ikke er valgt forvask.

5. Dosering af vaskemiddel

Afkalkningsmiddel

Det anbefales at afkalke vaskemaskinen jævnlgt (se skemaet) med Miele's afkalkningsmiddel (kan bestilles via vores webshop shop.miele.dk eller ved telefonisk henvendelse til vores kundecenter (tlf.nr. findes på omslaget)).

Miele's vejledende afkalkningshyppighed:

Afkalkning bør foretages				
Hårdhed i °dH	Karakteristik	< 2 vaske/dag	2-4 vaske/dag	> 4 vaske/dag
0 - 4	Meget blødt	–	–	–
4 - 8	Blødt	–	–	1 gang årligt
8 - 12	Middelhårdt	Hver 6. måned	Hver 6. måned	Hver 6. måned
12 - 18	Temmelig hårdt	Hver 6. måned	Hver 3. måned	Hver 3. måned
> 18	Hårdt	Hver 3. måned	Hver 2. måned	Hver måned

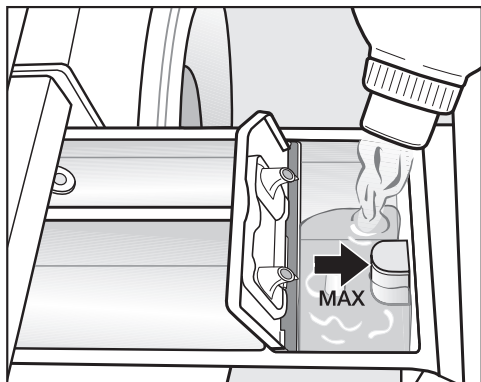
Hyppigheden af vejledende afkalkning er bestemt af vandets hårdhed og antallet af vaske pr. dag.

Skader som følge af tilkalkning er ikke dækket af garantien.

5. Dosering af vaskemiddel

Separat dosering af skyllemiddel eller stivelse

- Vælg programmet *Sky/*.
- Korrigér om nødvendigt centrifugeringshastigheden.



- Doser skyllemiddel og flydende stivelse i kammer ☉. **Bemærk: Ikke over max-markeringen.**
- Tryk på *Start/Stop*-tasten.

Midlet skylles ind i sidste skyl. Ved programslut bliver en lille rest vand stående i kammer ☉.

Separat stivelse

- Doser og forbered stivelsesmidler som angivet på emballagen.
- Vælg programmet *Stive/se*.
- Fyld stivelse i kammer ☐☐☐.
- Tryk på *Start/Stop*-tasten.

Tip: Rengør sæbeskuffen efter flere gange vask med separat eller automatisk tilsætning af stivelse - specielt hæverten.

Blege- og indfarvningsmidler

⚠ Blegemidler kan forårsage skader.

Blegemidler kan medføre korrosion i vaskemaskinen.

Anvend ikke blegemidler i vaskemaskinen.

Farvemidler skal være egnede til anvendelse i vaskemaskinen. Producentens anvisninger om anvendelse skal ubetinget følges.

5. Dosering af vaskemiddel

CapDosing

Der findes kapsler med 3 forskellige indhold:

- ☼ = Tekstilplejemidler (fx skyllemiddel, imprægneringsmiddel)
- ☹ = Tilsætningsmiddel (fx pletfjerner)
- 💧 = Vaskemiddel (kun til klarvask)

Der kan kun vælges én kapsel til et vaskesprogram.

Afhængig af hvilken indstilling der er valgt, doseres vaskemidlet, tilsætningsmidlet eller tekstilplejemidlet i vaskesprogrammet via en kapsel.

En kapsel indeholder altid den rette mængde til en vask.

Kapsler kan købes via Miele's hjemmeside, ved henvendelse til vores kundecenter (kontaktinformation findes på omslaget) eller hos Miele forhandlere.

⚠ Kapsler kan forårsage sundhedsfare.

Indholdsstofferne i kapslerne kan medføre sundhedsfare ved hudkontakt, eller hvis de sluges.

Opbevar kapsler uden for børns rækkevidde.

CapDosing aktiveres

- Tryk på sensortasten CapDosing.

I displayet vises de kapseltyper, der kan vælges til programmet.

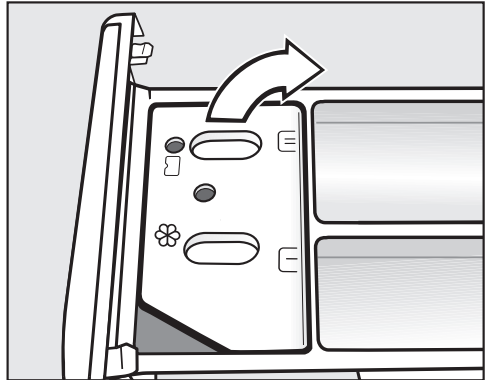
- Vælg den ønskede kapseltype.

CapDosing er aktiveret.

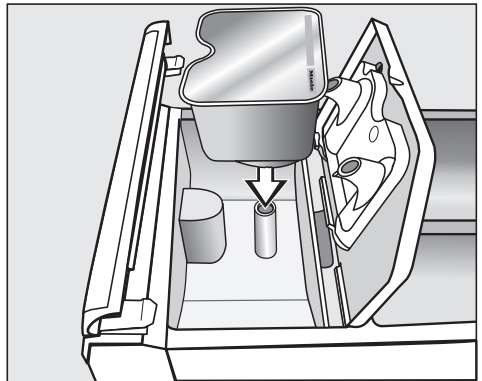
Displayet skifter til basisdisplayet og viser den valgte kapsel.

Ilægning af en kapsel

- Åbn sæbeskuffen.

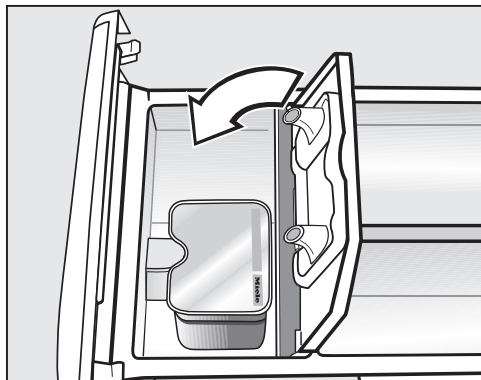


- Åbn låget til kammeret ☼/☹.



- Tryk kapslen helt fast.

5. Dosering af vaskemiddel



- Luk låget, og tryk det helt i.
- Luk sæbeskuffen.

Kapslen åbnes, når den anbringes i sæbeskuffen. Hvis kapslen fjernes igen uden at have været i brug, kan indholdet i kapslen løbe ud. Bortskaf den åbnede kapsel.

Indholdet i den pågældende kapseltype doseres i vaskeprogrammet på det rette tidspunkt.

Vandindløbet i kammer ⌘ sker ved CapDosing udelukkende via kapslen. Undlad at komme yderligere skyllemiddel i kammer ⌘, når der anvendes en kapsel.

- Fjern den tomme kapsel ved afslutning af vaskeprogrammet.

Af tekniske grunde er der en smule vand tilbage i kapslen.

CapDosing deaktiveres eller ændres

Deaktivering eller ændring er kun mulig inden programstart.

- Tryk på sensortast CapDosing, og deaktiver den valgte kapseltype.

Ekstern dosering

Vaskemaskinen er forberedt til tilslutning til eksterne vaskemiddeldoserings-systemer. Der kræves et ombygnings-sæt til ekstern dosering, som skal installeres af Miele Service.

6. Program startes - Programslut

Betalingsystem


Hvis der er tilknyttet et betalingsystem, kommer der en opfordring til betaling i displayet.

Afbryd ikke programmet efter programstart. Afhængig af indstilling kan betalingen gå tabt.

Et program startes

Så snart et program kan startes, blinker lyset i sensortasten *Start/Stop*

- Tryk på sensortasten *Start/Stop*.

Døren låses (symbol ) , og vaskeprogrammet startes.

Hvis der er valgt en forvalgstid, vises denne i displayet.

Efter udløb af den udskudte starttid eller straks efter start vises programtiden i displayet. Desuden vises programforløbet i displayet.

Tip: I rullemenuen kan man få vise den valgte temperatur, centrifugeringshastighed og de valgte tilvalg.

Programslut

Døren er stadig låst under antikrølfasen. Døren kan dog til enhver tid åbnes med *Start/Stop*-tasten.

Vasketøjet tages ud


- Åbn døren.
- Tag vasketøjet ud.

Glemte tøjstykker i tromlen kan blive misfarvede eller krybe, hvis de vaskes med næste vask.

Tag alle tekstilerne ud af tromlen.

- Kontroller dørbælgen for fremmedlegemer.

Tip: Lad døren stå på klem, så tromlen kan tørre.


- Sluk vaskemaskinen med tasten .
- Fjern en eventuel isat, brugt kapsel fra sæbeskuffen.

Tip: Lad sæbeskuffen stå lidt åben, så den kan tørre.

Timer



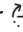
Med Timeren kan tiden til programstart eller programslut vælges.

Timer indstilles

- Tryk på sensortasten  Timer.
- Vælg valgmuligheden Slut kl., Start om eller Start kl..
- Indstil timerne og minutterne, og bekræft med sensortasten OK.

Timer ændres

Den valgte udskudte starttid (Forvalg) kan ændres inden programstart.

- Tryk på sensortasten ,  eller .
- Ændr efter ønske den angivne tid, og bekræft denne med sensortasten OK.

Timeren slettes

Den valgte udskudte starttid (Forvalg) kan slettes inden programstart.

- Tryk på sensortasten ,  eller .

I displayet står den valgte udskudte starttid.

- Tryk på sensortasten Slet.
- Bekræft med sensortasten OK.

Den valgte udskudte starttid slettes.

Timer startes

- Tryk på sensortasten *Start/Stop*.

Døren låses, og tiden indtil programstart vises i displayet.

Efter programstart kan den valgte udskudte starttid (Forvalg) kun ændres eller slettes ved at stoppe programmet.

Programmet kan til enhver tid startes straks.

- Tryk på sensortasten *Start straks*.

Programpakker

Der kan vælges forskellige programmer fra programpakkerne. Programmerne vises i programlisten.

Standardprogrammer

Kogevaske			65 °C til 90 °C	Maks. 7,0 kg
Tekstiltype	Tekstiler af bomuld og lærred, fx sengetøj, babytøj, undertøj			
Tip	Der kan programmeres et ekstra forskyl.*			
1600 o/m	Tilvalg: Forvask, Intensiv, Vand Plus, Flydeslut, Stivelsesstop	Antal skyl: 1-5*		
Kulørtvask			Koldt til 60 °C	Maks. 7,0 kg
Tekstiltype	Tekstiler af bomuld, eller blandingsstof, fx T-shirts, bukser			
Tip	<ul style="list-style-type: none"> - Vask mørke tekstiler med color-vaskemiddel eller flydende vaskemiddel. - Der kan programmeres et ekstra forskyl.* 			
1600 o/m	Tilvalg: Forvask, Intensiv, Vand Plus, Flydeslut, Stivelsesstop	Antal skyl: 1-5*		
Kulørtvask sensitiv			Koldt til 90 °C	Maks. 7,0 kg
Tekstiltype	Tekstiler af bomuld, lærred eller blandingsstof			
Tip	Kulørtvaskprogrammer til alle temperaturområder med særlig god skyllevirkning.			
1600 o/m	Tilvalg: Forvask, Intensiv, Vand Plus, Flydeslut, Skyl Plus, Stivelsesstop	Antal skyl: 2		
Strygelet			Koldt til 60 °C	Maks. 3,5 kg
Tekstiltype	Tekstiler med syntetiske fibre, blandingsstof eller strygelet bomuld			
Tip	<ul style="list-style-type: none"> - Reducer slutcentrifugeringshastigheden for tekstiler, der krøller let. - Der kan programmeres et ekstra forskyl.* 			
1200 o/m	Tilvalg: Forvask, Intensiv, Vand Plus, Udglatning, Flydeslut	Antal skyl: 2-4*		

* Indstillingerne kan ændres på brugerniveauet.


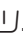
Programoversigt

Finvask			Koldt til 60 °C	Maks. 2,5 kg
Tekstiltype	Til sarte tekstiler af syntetiske fibre, blandingsstof, viskose			
Tip	- Fravælg slutcentrifugeringen for tekstiler, der krøller let.			
600 o/m	Tilvalg: Forvask, Skyl Plus, Udglatning, Flydeslut	Antal skyl: 2		
Ekspres			Koldt til 60 °C	Maks. 3,5 kg
Tekstiltype	Tekstiler af bomuld, der kun lige har været på, eller med kun ganske lidt snavs			
1400 o/m	Tilvalg: Skyl Plus	Antal skyl: 1		
Uld			Koldt til 40 °C	Maks. 2,5 kg
Tekstiltype	Tekstiler af vaskbar uld og uldblandinger			
Tip	Anvend uldvaskemiddel.			
1200 o/m	Tilvalg: Flydeslut	Antal skyl: 2		
Frotté			40 °C til 60 °C	Maks. 7,0 kg
Tekstiltype	Håndklæder og badekåber af frotté			
Tip	Anvend color-vaskemiddel til mørke tekstiler.			
1400 o/m	Tilvalg: Forvask, Flydeslut	Antal skyl: 2		
Skjorter			Koldt til 60 °C	Maks. 2,5 kg
Tekstiltype	Skjorter og skjortebluser			
Tip	<ul style="list-style-type: none"> - Kraver og manchetter forbehandles efter behov. - Vask skjorter og bluser af silke i programmet Silke. - Reducer den maksimale fyldningsmængde til det halve ved valg af tilvalget <i>Udglatning</i>. 			
800 o/m	Tilvalg: Iblødsætning, Skyl Plus, Udglatning, Flydeslut, Stivelsesstop	Antal skyl: 2		
Mørkt			30 °C til 60 °C	Maks. 3,5 kg
Tekstiltype	Mørkt tøj af bomuld eller blandingsstof.			
Tip	Vask tøjet med vrangen ud.			
1000 o/m	Tilvalg: Iblødsætning, Skyl Plus, Udglatning, Flydeslut	Antal skyl: 3		


Programoversigt

Denim		30 °C til 60 °C	Maks. 3,5 kg
Tekstiltype	Skjorter, bluser, bukser, denimjakker		
Tip	<ul style="list-style-type: none"> - Denim vaskes med vrangen ud. - Denim kan smitte af de første par gange. Derfor bør lyst og mørkt tøj vaskes hver for sig. 		
1000 o/m	Tilvalg: Flydeslut	Antal skyl: 3	
Silke		Koldt til 30 °C	Maks. 2,5 kg
Tekstiltype	Silke og håndvaskbare tekstiler uden uld		
Tip	<ul style="list-style-type: none"> - Følg vaskeanvisningen. - Vask tynde strømpebukser og BH'er i en vaskepose. 		
600 o/m	Tilvalg: Skyl Plus, Flydeslut	Antal skyl: 2	
ECO 40-60		Maks. 7,0 kg	
Tekstiltype	Normalt snavsede bomuldstekstiler		
Tip	<ul style="list-style-type: none"> - I en vaskeproces kan en fyldning med blandede bomuldstekstiler vaskes ved temperaturer på hhv. 40 °C og 60 °C. - Programmet er det mest effektive med hensyn til energi- og vandforbrug til vask af bomuldstekstiler. 		
1600 o/m	Tilvalg: Forvask, Flydeslut	Antal skyl: 2	
Bomuld PRO		60 °C	Maks. 7,0 kg
Tekstiltype	Tekstiler af blandingsstof (50 % bomuld og 50 % polyester)		
Tip	<ul style="list-style-type: none"> - Særligt effektivt vaskeprogram til normalt snavsede tekstiler til erhvervsmæssig brug af bomuld eller blandinger af bomuld/syntetisk materiale, fx arbejdstøj. 		
1400 o/m	Tilvalg: Forvask	Antal skyl: 2	
Skyl		Maks. 7,0 kg	
Tekstiltype	Tekstiler, der kun skal skylles og centrifugeres.		
Tip	<ul style="list-style-type: none"> - Vær opmærksom på slutcentrifugeringen, hvis tekstilerne har tendens til at krølle. 		
1400 o/m	Tilvalg: Skyl Plus, Flydeslut	Antal skyl: 2	

Programoversigt

Stivelse		Koldt til 40 °C	Maks. 3,5 kg
Tekstiltype	Duge, servietter, arbejdstøj, der skal stives		
Tip	<ul style="list-style-type: none">- Vasketøjet, der skal stives, bør lige være vasket uden brug af skyllemiddel.- Vær opmærksom på slutcentrifugeringen, hvis tekstilerne har tendens til at krølle.		
1200 o/m		Antal skyl: 1	
Maskine rengøres		70 °C	Tom maskine
	<p>Til rengøring af vaskebeholderen og afløbssystemet.</p> <ul style="list-style-type: none">- Kom universalvaskemiddel i kammer .- Anvend programmet <i>Maskine rengøres</i> regelmæssigt, hvis der ofte anvendes desinfektionsprogrammer.		
Pumpe/Centrifugering		Maks. 7,0 kg	
Tip	<ul style="list-style-type: none">- Vær opmærksom på den indstillede centrifugeringshastighed.- Kun pumpe: Indstil centrifugeringshastigheden på 0 o/m.- Vælg tilvalget Skyl Plus til et skyl.		
1600 o/m	Tilvalg: Skyl Plus		
Maskinhygiejne		Tom maskine	
	<ul style="list-style-type: none">- Hvis der er anvendt et program på under 60 °C, vises en opfordring i displayet om at starte programmet <i>Maskin-hygiejne</i>. Hertil skal indstillingen <i>Hygiejne</i> være tilkoblet (se afsnittet <i>Brugerniveau</i>).- Kom universalvaskemiddel i kammer .		

Sport

Sportstøj		30 °C til 60 °C	Maks. 3,0 kg
Tekstiltype	Sports- og fitnessstøj såsom trikoter og bukser af syntetiske fibre eller blandingsmateriale		
Tip	<ul style="list-style-type: none">- Kom doseringsmiddel i kammer  i sæbeskuffen, hvis tekstilerne samtidig skal imprægneres.- Brug ikke skyllemiddel.- Overhold producentens tekstilbehandlingsmærke.		
1000 o/m	Tilvalg: Forvask, Iblødsætning, Flydeslut		Antal skyl: 2

Programoversigt

Mikrofibersportstøj		30 °C til 60 °C	Maks. 3,0 kg
Tekstiltype	Sports- og fitnessstøj såsom trikoter, bukser og funktionsundertøj af mikrofiber		
Tip	<ul style="list-style-type: none"> - Brug ikke skyllemiddel. - Overhold producentens tekstilbehandlingsmærke. 		
800 o/m	Tilvalg: Skyl Plus, Flydeslut	Antal skyl: 2	
Sportssko		30 °C til 60 °C	Maks. 2 par
Tekstiltype	Sportssko (ikke lædersko), skinnebensbeskyttere og lignende.		
Tip	<ul style="list-style-type: none"> - Brug ikke skyllemiddel. - Fjern større stykker snavs med en børste. - Overhold producentens tekstilbehandlingsmærke. - Til tørring i tørretumbler - anvend tørretumblerkurv - Luk velkrolukninger. 		
400 o/m	Tilvalg: Forvask, Forskyl	Antal skyl: 3	
Hårde dele		Koldt til 40 °C	Maks. 3,0 kg
Tekstiltype	Vaskbare plastdele, fx byggeklodser eller kasinobrikker og gummi-handsker		
Tip	<ul style="list-style-type: none"> - Anvend tilvalget <i>Iblødsætning</i> til opløsning af snavs. - Anvend vaskemiddel til finvask 		
-	Tilvalg: Forskyl, Forvask, Skyl Plus	Antal skyl: 2	

Outdoor

Dun		30 °C til 60 °C	Maks. 1 tekstiltype
Tekstiltype	Outdoor-jakker, soveposer og andre tekstiler med dunfyld		
Tip	<ul style="list-style-type: none"> - Overhold producentens tekstilbehandlingsmærke. - Brug ikke skyllemiddel. - Tryk luften ud inden vask. Kom evt. tekstilerne i en tæt vaskepose, eller bind et vaskbart bånd rundt om. - For at fjerne luften centrifugeres der efter gennemfugtningen. 		
1000 o/m	Tilvalg: Forskyl, Skyl Plus, Flydeslut	Antal skyl: 2	

Programoversigt

Outdoor		Koldt til 40 °C	Maks. 3,0 kg
Tekstiltype	Funktionstekstiler såsom outdoor-jakker og -bukser med membraner, fx Gore-Tex [®] , SYMPATEX [®] , WINDSTOPPER [®] osv.		
Tip	<ul style="list-style-type: none"> - Luk velcrolukninger og lynlåse. - Brug ikke skyllemiddel. - Outdoor-tekstiler kan regelmæssigt efterbehandles i programmet <i>Imprægnering</i>. Det anbefales ikke at imprægnerer tekstilerne efter hver vask. - Vask tekstiler med dunfyld i programmet <i>Dun</i>. 		
1000 o/m	Tilvalg: Forskyl, Iblødsætning, Skyl Plus, Flydeslut	Antal skyl: 2	
Imprægnering		Koldt til 40 °C	maks. 3,0 kg
Tekstiltype	Til efterbehandling af tekstiler af mikrofibre, skitøj eller duge af overvejende syntetiske fibre		
Tip	<ul style="list-style-type: none"> - Fyld imprægneringsmiddel i kammer ☼. - Tekstilerne skal være nyvasket og centrifugeret eller tørret. - For at opnå en optimal effekt kan der foretages en termisk efterbehandling ved tørring i tørretumbler eller stryging. 		
1000 o/m	Tilvalg: Flydeslut	Antal skyl: 1	

Wellness/Frisør

Håndklæder		Koldt til 40 °C	Maks. 5,5 kg
Tekstiltype	Let snavsede frottétekstiler af bomuld		
Tip	Anvend color-vaskemiddel til mørke tekstiler.		
1400 o/m		Antal skyl: 2	
Håndklæder Plus		40 °C til 80 °C	Maks. 5,5 kg
Tekstiltype	Kraftigt snavsede frottétekstiler af bomuld		
Tip	Anvend color-vaskemiddel til mørke tekstiler.		
1400 o/m	Tilvalg: Forvask	Antal skyl: 2	
Frisørkapper		Koldt til 30 °C	Maks. 2,0 kg
Tekstiltype	Let snavsede frisørkapper af syntetiske fibre		
Tip	Vælg <i>Skyl Plus</i> for at opnå et særligt godt skyllerresultat.		
600 o/m	Tilvalg: Skyl Plus	Antal skyl: 2	

Programoversigt

Hotel

Sengetøj		40 °C til 90 °C	Maks. 7,0 kg
Tekstiltype	Sengetøj af bomuld eller blandingsmateriale		
Tip	- Efter start gennemføres altid en iblødsætning - Anvend color-vaskemiddel til kulørte tekstiler.		
1400 o/m	Tilvalg: Forvask, Iblødsætning, Skyl Plus, Udglatning	Antal skyl: 2	
Duge		40 °C til 75 °C	Maks. 3,5 kg
Tekstiltype	Duge eller servietter af bomuld, lærred eller blandingsmateriale		
Tip	- Vælg forvask ved hårdnakked snavs. Doser et forvaskemiddel med enzymer. - Efter start gennemføres altid en iblødsætning		
1000 o/m	Tilvalg: Forvask, Iblødsætning, Intensiv, Udglatning, Flydeslut, Stivelsesstop	Antal skyl: 2	
Køkkenlinned		60 °C til 85 °C	Maks. 7,0 kg
Tekstiltype	Køkkenlinned af bomuld eller lærred, fx kokkejakkert, -bukser, viskestykker, rengøringsklude		
Tip	- Vælg forvask ved hårdnakked snavs. Doser et forvaskemiddel med enzymer. - Inden klarvasken gennemføres et forskyl.		
1200 o/m	Tilvalg: Forvask, Iblødsætning, Intensiv	Antal skyl: 3	

Boligtekstiler

Gardiner, skåne		Koldt til 40 °C	Maks. 2,5 kg
Tekstiltype	Gardiner, der af fabrikanten er deklareret maskinvaskbare		
Tip	Fravælg centrifugering, hvis gardinerne har tendens til at krølle.		
600 o/m	Tilvalg: Forvask, Skyl Plus, Flydeslut	Antal skyl: 3	
Gardiner		Koldt til 40 °C	Maks. 2,5 kg
Tekstiltype	Gardiner og forhæng, der af fabrikanten er deklareret maskinvaskbare		
Tip	Reducer centrifugeringshastigheden, eller fravælg centrifugering, hvis gardinerne har tendens til at krølle.		
800 o/m	Tilvalg: Forvask, Forskyl, Flydeslut	Antal skyl: 3	

Programoversigt

Dundyner/dunpuder			40 °C til 75 °C	1 dyne
Tekstiltype	Dyner med dunfyld			
Tip	<ul style="list-style-type: none"> - Følg vaskeanvisningen. - Tryk luften ud inden vask. Kom evt. tekstilerne i en tæt vaskepose, eller bind et vaskbart bånd rundt om. - For at fjerne luften centrifugeres der efter gennemfugtningen. 			
1400 o/m	Tilvalg: Iblødsætning, Skyl Plus, Flydeslut	Antal skyl: 3		
Syntetiske dyner/puder			40 °C til 75 °C	Maks. 7,0 kg eller 1 dyne
Tekstiltype	Sengetøj af mikrofiber og dyner/tæpper med syntetisk fyld			
Tip	<ul style="list-style-type: none"> - Følg vaskeanvisningen. - Anvend flydende vaskemiddel. 			
800 o/m	Tilvalg: Forvask, Iblødsætning, Intensiv, Skyl Plus, Flydeslut	Antal skyl: 2		
Hovedpuder		Koldt til 60 °C	1–2 puder*	
Tekstiltype	Vaskbare puder med dun eller syntetisk fyld			
Tip	<ul style="list-style-type: none"> - Følg vaskeanvisningen. - Tryk luften ud inden vask. Kom evt. tekstilerne i en tæt vaskepose, eller bind et vaskbart bånd rundt om. - For at fjerne luften centrifugeres der efter gennemfugtningen. 			
1400 o/m	Tilvalg: Forvask	Antal skyl: 3		
Sengetæpper		40 °C til 75 °C	Maks. 3,5 kg	
Tekstiltype	Tæpper af syntetisk materiale eller uld, fx sengetæpper			
Tip	Skånsomt vaskeprogram til tæpper med sart fyld.			
800 o/m	Tilvalg: Forskyl, Flydeslut	Antal skyl: 3		

* 1 pude (80 x 80 cm) eller 2 puder (40 x 80 cm)

Programoversigt

Arbejdstøj

Olie/Fedt, special		60 °C til 90 °C	Maks. 7,0 kg
Tekstiltype	Arbejdskitler, -jakker, hovedbeklædning. rengøringsklude af bomuld eller blandingsmateriale		
Tip	- Aktiver forvask ved kraftigt snavs. - Anvend specialvaskemiddel for at forbedre vaskeeffekten.		
1400 o/m	Tilvalg: Forvask, Iblødsætning, Intensiv, Skyl Plus, Flydeslut	Antal skyl: 3	
Støv/Mel, special		40 °C til 90 °C	Maks. 7,0 kg
Tekstiltype	Arbejdstøj, der er tilsmudset med støv eller mel, afdækningsklæde og rengøringsklude af bomuld eller blandingsstof		
Tip	- Tilvæg forskyl ved kraftig tilsmudsning. - Aktiver forvask ved hårdnakket snavs.		
1400 o/m	Tilvalg: Forvask, Forskyl, Iblødsætning, Intensiv, Skyl Plus, Flydeslut	Antal skyl: 2	
Intensiv vask		40 °C til 90 °C	Maks. 7,0 kg
Tekstiltype	Kraftigt snavset arbejdstøj af bomuld, lærred eller blandingsstof		
Tip	Ved en høj vandstand opnås en særlig god vaske- og skylleeffekt.		
1400 o/m	Tilvalg: Forvask, Iblødsætning, Intensiv, Skyl Plus, Flydeslut	Antal skyl: 2	

Desinfektion RKI

Des. RKI		85 °C / 15 min.	Maks. 7,0 kg
Tekstiltype	Tekstiler af bomuld, lærred eller blandingsstof		
Tip	- Termisk desinfektion ved en holdetid på 15 min. ved 85 °C. - Bad-desinfektionsmetode - Intet vandindløb via kammeret til skyllemiddel.		
1400 o/m	Tilvalg: Iblødsætning	Antal skyl: 2	

Programoversigt

☞ Des. RKI		70 °C / 10 min.	Maks. 7,0 kg
Tekstiltype	Tekstiler af bomuld eller blandingsstof, sorteret efter farve, som er egnet til desinfektion.		
Tip	<ul style="list-style-type: none"> - Kem.-termisk desinfektion ved en holdetid på 10 min. ved 70 °C. - Bad-desinfektionsmetode - Anvend vaskemiddel fra RKI-listen. - Intet vandindløb via kammeret til skyllemiddel. 		
1400 o/m	Tilvalg: Iblødsætning	Antal skyl: 3	
☞ Des. RKI		60 °C / 20 min.	Maks. 7,0 kg
Tekstiltype	Tekstiler af bomuld eller blandingsstof, sorteret efter farve, som er egnet til desinfektion.		
Tip	<ul style="list-style-type: none"> - Kem.-termisk desinfektion med en holdetid på 20 min. ved 60 °C. - Bad-desinfektionsmetode - Anvend vaskemiddel fra RKI-listen. - Intet vandindløb via kammeret til skyllemiddel. 		
1400 o/m	Tilvalg: Iblødsætning	Antal skyl: 3	
☞ Des. RKI		40 °C / 20 min.	Maks. 7,0 kg
Tekstiltype	Tekstiler af bomuld eller blandingsstof, sorteret efter farve, som er egnet til desinfektion.		
Tip	<ul style="list-style-type: none"> - Kem.-termisk desinfektion med en holdetid på 20 min. ved 40 °C. - Bad-desinfektionsmetode - Anvend vaskemiddel fra RKI-listen. - Intet vandindløb via kammeret til skyllemiddel. 		
1400 o/m	Tilvalg: Iblødsætning	Antal skyl: 3	

Programoversigt




Vaskeri (CFPP 01-04)

Desinfektion 71 °C		71 °C	Maks. 4,0 kg
Tekstiltype	Tekstiler af bomuld eller blandingsstof, sorteret efter farve, som er egnet til desinfektion.		
Tip	<ul style="list-style-type: none">- Desinfektion med en holdetid på 3 min. ved 71 °C.- Centrifugeringshastigheden kan ikke ændres.- Intet vandindløb via kammeret til skyllemiddel.		
1400 o/m	Tilvalg: Forvask, Forskyl	Antal skyl: 3	
Desinfektion 65 °C		65 °C	Maks. 4,0 kg
Tekstiltype	Tekstiler af bomuld eller blandingsstof, sorteret efter farve, som er egnet til desinfektion.		
Tip	<ul style="list-style-type: none">- Desinfektion med en holdetid på 10 min. ved 65 °C.- Centrifugeringshastigheden kan ikke ændres.- Intet vandindløb via kammeret til skyllemiddel.		
1400 o/m	Tilvalg: Forvask, Forskyl	Antal skyl: 3	
MRSA		40 °C	Maks. 4,0 kg
Tekstiltype	Strygelette tekstiler, sorteret efter farve, som er egnet til desinfektion.		
Tip	<ul style="list-style-type: none">- Doser MRSA-desinfektionsmiddel i kammeret til skyllemiddel.- Centrifugeringshastigheden kan ikke ændres.		
1000 o/m		Antal skyl: 3	


Desinfektion

Desinfektion		85 °C / 15 min.	Maks. 7,0 kg
Tekstiltype	Tekstiler af bomuld, lærred eller blandingsstof		
Tip	<ul style="list-style-type: none">- Termisk desinfektion ved en holdetid på 15 min. ved 85 °C.- Intet vandindløb via kammeret til skyllemiddel.		
1400 o/m	Tilvalg: Forvask, Forskyl, Skyl Plus	Antal skyl: 2	

Programoversigt

 Desinfektion		70 °C / 10 min.	Maks. 7,0 kg
Tekstiltype	Tekstiler af bomuld eller blandingsstof, sorteret efter farve, som er egnet til desinfektion.		
Tip	<ul style="list-style-type: none"> - Kem.-termisk desinfektion ved en holdetid på 10 min. ved 70 °C. - Intet vandindløb via kammeret til skyllemiddel. 		
1400 o/m	Tilvalg: Forvask, Forskyl, Skyl Plus	Antal skyl: 2	
 Desinfektion		60 °C / 20 min.	Maks. 7,0 kg
Tekstiltype	Tekstiler af bomuld eller blandingsstof, sorteret efter farve, som er egnet til desinfektion.		
Tip	<ul style="list-style-type: none"> - Kem.-termisk desinfektion med en holdetid på 20 min. ved 60 °C. - Intet vandindløb via kammeret til skyllemiddel. 		
1400 o/m	Tilvalg: Forvask, Forskyl, Skyl Plus	Antal skyl: 2	
 Desinfektion		40 °C / 20 min.	Maks. 7,0 kg
Tekstiltype	Tekstiler af bomuld eller blandingsstof, sorteret efter farve, som er egnet til desinfektion.		
Tip	<ul style="list-style-type: none"> - Kem.-termisk desinfektion med en holdetid på 20 min. ved 40 °C. - Intet vandindløb via kammeret til skyllemiddel. - På grund af en særligt skånsom vaskemetode kan også sarte tekstiler vaskes i dette program. 		
1400 o/m	Tilvalg: Forvask, Forskyl, Skyl Plus	Antal skyl: 2	


Flere programmer

 Desinfektion		80 °C / 10 min.	Maks. 7,0 kg
Tekstiltype	Tekstiler af bomuld, lærred eller blandingsstof		
Tip	<ul style="list-style-type: none"> - Termisk desinfektion ved en holdetid på 10 min. ved 80 °C. - Intet vandindløb via kammeret til skyllemiddel. 		
1400 o/m	Tilvalg: Forvask, Forskyl	Antal skyl: 2	


Programoversigt

☹ Desinfektion		75 °C / 10 min.	Maks. 7,0 kg
Tekstiltype	Tekstiler af bomuld, lærred eller blandingsstof		
Tip	<ul style="list-style-type: none"> - Termisk desinfektion ved en holdetid på 10 min. ved 75 °C. - Intet vandindløb via kammeret til skyllemiddel. 		
1400 o/m	Tilvalg: Forvask, Forskyl, Skyl Plus	Antal skyl: 2	
☹ Desinfektion		70 °C / 17 min.	Maks. 7,0 kg
Tekstiltype	Tekstiler af bomuld, lærred eller blandingsstof		
Tip	<ul style="list-style-type: none"> - Termisk desinfektion ved en holdetid på 17 min. ved 70 °C. - Intet vandindløb via kammeret til skyllemiddel. 		
1400 o/m	Tilvalg: Forvask, Forskyl, Skyl Plus	Antal skyl: 2	
Kliniktøj tandlæger		60 °C / 60 min.	Maks. 7,0 kg
Tekstiltype	Tekstiler af bomuld eller blandingsstof, sorteret efter farve, som er egnet til desinfektion.		
Tip	<ul style="list-style-type: none"> - Kem.-termisk desinfektion med en holdetid på 60 min. ved 60 °C. - Intet vandindløb via kammeret til skyllemiddel. 		
1400 o/m	Tilvalg: Forvask, Forskyl, Skyl Plus	Antal skyl: 2	

WetCare

WetCare sensitiv		Koldt til 30 °C	Maks. 4,0 kg
Tekstiltype	Ikke-vaskbar yderbeklædning, fx dragter og kostumer, der er forsynet med plejesymbol  .		
Tip	<ul style="list-style-type: none"> - Efter vasken foretages et appreturbad. - Udfør et flydende appreturbad til efterbehandling. Doser midler via skuffen til skyllemiddel. 		
1100 o/m	Tilvalg: Flydeslut	Antal skyl: 1	
WetCare Silke		Koldt til 30 °C	Maks. 3,0 kg
Tekstiltype	Ikke-vaskbare tekstiler, der krøller let, eller tekstiler af silke.		
Tip	<ul style="list-style-type: none"> - Efter vasken foretages et appreturbad. - Udfør et flydende appreturbad til efterbehandling. Doser midler via skuffen til skyllemiddel. 		
600 o/m	Tilvalg: Flydeslut	Antal skyl: 1	

Programoversigt

WetCare intensiv		30 °C til 40 °C	Maks. 4,0 kg
Tekstiltype	Kraftigt snavset, ikke-vaskbar yderbeklædning		
Tip	<ul style="list-style-type: none"> - Efter vasken foretages et appreturbad. - Udfør et flydende appreturbad til efterbehandling. Doser midler via skuffen til skyllemiddel. 		
1100 o/m	Tilvalg: Forvask, Flydeslut	Antal skyl: 2	
WetCare Desinfektion		40 °C	Maks. 4,0 kg
Tekstiltype	Ikke-vaskbar yderbeklædning, der er forsynet med plejesymbol  .		
Tip	- Tekstilerne vaskes og desinficeres (40°C 20 min.).		
1100 o/m	Tilvalg: Forvask	Antal skyl: 2	
WetCare Hygiejne		20 °C til 30 °C	Maks. 4,0 kg
Tekstiltype	Sarte tekstiler, fx yderbeklædning		
Tip	- Tekstilerne vaskes og desinficeres ved dosering af et desinfektionsmiddel under skylningen.		
1100 o/m	Tilvalg: Flydeslut	Antal skyl: 2	

Programoversigt

Specialprogrammer

Du kan sammensætte 5 specialprogrammer individuelt og navngive dem efter eget valg. Anfør disse i skemaet.

Kapacitet: maks. 7,0 kg

Eksempel: *Intensiv Plus*

- Forvask intensiv
- Vask intensiv, 90 °C
- Skyl 1
- Skyl 2
- Skyl 3
- Efterbehandling
- Centrifugering, 1400 o/m

(1)

-
-
-
-
-
-
-

(2)

-
-
-
-
-
-
-

(3)

-
-
-
-
-
-
-

(4)

-
-
-
-
-
-
-

(5)

-
-
-
-
-
-
-

De 5 specialprogrammer er som standard forprogrammeret, se afsnittet Brugerniveau.

Vaskeprogrammerne kan udvides med tilvalg.

Det er ikke alle tilvalg, der kan vælges i alle programmer. Hvis et tilvalg ikke vises, er dette ikke muligt i vaskeprogrammet

Tilvalg vælges

- Tryk på sensortasten Tilvalg.
- Vælg et eller flere af de mulige tilvalg.
- Bekræft med sensortasten OK, hvis der er flere mulige tilvalg.

Forvask

Til kraftigt snavset tøj kan der tilvælges forvask. Groft snavs opløses og fjernes inden klarvasken.

Forskyl

Tekstilerne skylles inden klarvasken for at fjerne større mængder snavs såsom støv og sand.

Skyl Plus

Til opnåelse af et særligt godt skylresultat kan et ekstra skyl aktiveres.

Iblødsætning

Til meget kraftigt snavsede tekstiler med proteinholdige pletter. Iblødsætningstiden udgør 10 min.

Intensiv





Til meget snavset og slidstærkt tøj. Vaskoeffekten øges ved forstærkning af vaskemekanikken og anvendelse af mere varmeenergi.

Vand Plus

Vandstanden under vask og skylning øges.

Udglatning

For at reducere krøldannelse glattes tøjet ved programslut. Reducer maks. fyldningsmængde med 50% for at opnå et optimalt resultat. Små mængder tøj forbedrer slutresultatet.

Tekstilerne skal være egnet til tørring i tørretumbler   og strygefast  .

Flydeslut

Tekstilerne bliver liggende i vandet efter sidste skyl. Hermed undgås krøldannelse, hvis tekstilerne ikke tages ud af vaskemaskinen straks efter programslut.

Stivelsesstop

Vandet pumpes ud inden sidste skyl, og programmet stopper. Det forberedte stivelsesmiddel doseres direkte i vasketromlen. Programmet fortsættes med sensortasten *Start/Stop*.

Særlige funktioner i programforløbet

Centrifugering

Slutcentrifugeringshastighed

Ved programvalg vises altid den optimale centrifugeringshastighed for vaskeprogrammet i displayet.

Det er muligt at reducere slutcentrifugeringshastigheden.

Der kan dog ikke vælges højere maks. slutcentrifugeringshastighed end den, der er angivet i programoversigten.

Intervalcentrifugering

Tekstilerne centrifugeres efter klarvasken og mellem skyllene. Hvis slutcentrifugeringshastigheden reduceres, reduceres hastigheden for intervalcentrifugering tilsvarende.

Intervalcentrifugering og slutcentrifugering fravælges

- Vælg programvælgerposition *Centrifugeringshastighed 0*.

Efter sidste skyl pumpes vandet ud, og Antikrøl tilkobles.

Antikrøl

Tromlen bevæger sig i op til 30 minutter efter programslut for at undgå krøldannelse. Vaskemaskinen kan til enhver tid åbnes.

I nogle programmer aktiveres antikrølfunktionen ikke efter programslut.

Ved anvendelse af betalingssystem er det ikke muligt at stoppe eller ændre programmet.

Hvis vaskemaskinen slukkes under programafvikling, slukker standby-funktionen ikke vaskemaskinen helt efter 15 minutter. Der kan stadig være vand i tromlen, og derfor er sikkerhedsfunktionerne fortsat aktive.

Et program ændres

Efter programstart er det ikke længere muligt at ændre programmet.

For at kunne vælge et andet program skal det startede program stoppes.

Et program stoppes

Et vaskeprogram kan altid stoppes efter programstart.

- Tryk på sensortasten *Start/Stop*.

Displayet viser:

i Skal programmet stoppes?

- Vælg ja.

Displayet viser:

Program afbrudt.

Vaskemaskinen pumper vandet ud.

- Vent, indtil døren låses op.
- Åbn døren.
- Tag vasketøjet ud.

Vaskemaskinen tændes efter netafbrydelse

Hvis vaskemaskinen slukkes under vasken med tasten ①, afbrydes programmet.

- Tænd maskinen igen med tasten ①.
- Vær opmærksom på meldingen i displayet.
- Tryk på *Start/Stop*-tasten.

Hvis der er opstået en strømafbrydelse som følge af strømsvigt, afbrydes programmet.

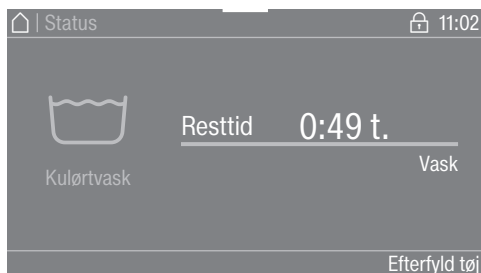
- Bekræft meldingen med *OK*, når strømmen vender tilbage.
- Tryk på *Start/Stop*-tasten.

Programmet fortsættes.

Programforløb ændres

Tøj efterfyldes/tages ud


I de første minutter efter programstart kan der efterfyldes tøj eller tages tøj ud.



- Tryk på sensortasten Efterfyld tøj.

Hvis der ikke længere står Efterfyld tøj i displayet, er det ikke længere muligt at efterfylde tøj.

Vaskeprogrammet stoppes, og døren låses op.

 Fare for ætsning på grund af vaskemiddel.

Når tøj efterfyldes eller tages ud, kan huden komme i direkte kontakt med vaskemidlet, især hvis vaskemidlet doseres eksternt.

Stik hånden forsigtigt ind i tromlen.

Skyl straks huden med rigelige mængder lunkent ved kontakt med vaskevandet.

- Åbn døren.
- Efterfyld tøj, eller tag enkelte tøjstykker ud.
- Luk døren.
- Tryk let på sensortasten *Start/Stop*.

Vaskeprogrammet fortsættes.

Ved en temperatur i tromlen på over 55 °C vil dørlåsen forblive aktiveret. Døren låses først op, når temperaturen er faldet til under 55 °C.

⚠ Risiko for elektrisk stød på grund af netspænding.

Rengøring og vedligeholdelse må kun udføres på maskiner, der ikke er tilsluttet strøm.

Afbryd vaskemaskinen fra elnettet.

Kabinet og betjeningspanel rengøres

⚠ Risiko for skader på grund af rengøringsmidler.

Rengøringsmidler med opløsningsmidler, rengøringsmidler med skurende virkning eller glas- eller universalrengøringsmidler kan beskadige kunststofoverflader og andre dele. Undgå at anvende disse rengøringsmidler.

⚠ Skader på grund af indtrængende vand.

På grund af tryk fra en vandstråle kan der trænge vand ind i vaskemaskinen og beskadige komponenter.

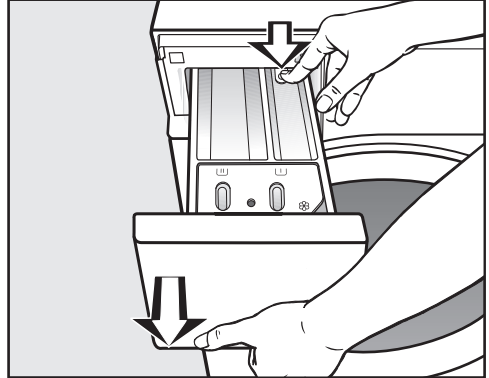
Spul ikke vaskemaskinen med en vandstråle.

- Rengør kabinettet og betjeningspanelet med et mildt rengøringsmiddel eller sæbelud, og tør efter med en blød klud.
- Rengør tromlen samt andre maskindele af rustfrit stål med et egnet pudsemiddel til rustfrit stål.

Sæbeskuffen rengøres

Vask ved lave vasketemperaturer og anvendelse af flydende vaskemidler fremmer kimdannelsen i sæbeskuffen.

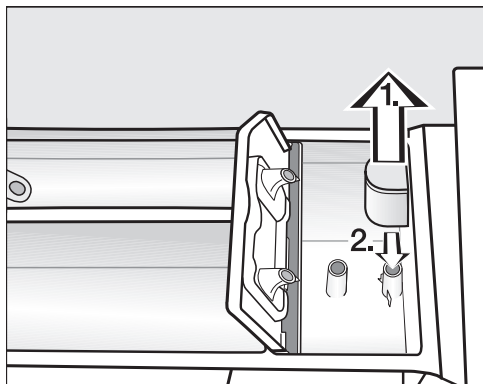
- Rengør af hygiejniske grunde hele sæbeskuffen regelmæssigt.



- Træk sæbeskuffen helt ud til "stoppet", tryk låseknappen ned, og tag sæbeskuffen ud.
- Rengør sæbeskuffen med varmt vand.

Rengøring og vedligeholdelse

Hævvert og kanal rengøres

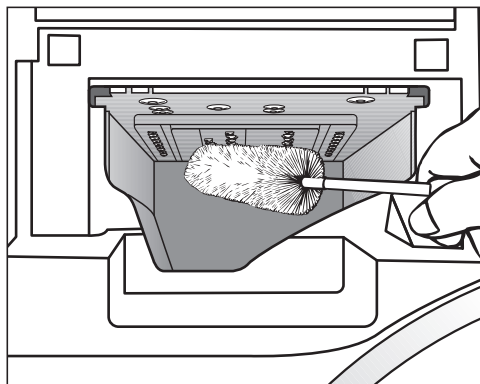


- Træk hæverten ud af kammeret ☒. Rengør hæverten under rindende, varmt vand. Rengør også røret, som hæverten sættes ned over.
- Sæt hæverten på igen.



- Rengør skyllemiddelkanalen med varmt vand og en børste.

Rummet til sæbeskuffen rengøres




- Fjern sæberester og kalkaflejringer fra indskylningsdyserne i sæbeskuffen med en flaskebørste.
- Sæt sæbeskuffen i igen.

Tip: Lad sæbeskuffen stå lidt åben, så den kan tørre.

Tromle, vaskekar og afløbssystem rengøres

Tromlen, vaskekarret og afløbssystemet kan rengøres efter behov.

- Start programmet *Maskine rengøres*.
- Kom vaskemiddel i pulverform i kammer  i sæbeskuffen.
- Kontroller tromlen efter afslutning af programmet, og fjern eventuelle større rester i maskinen.

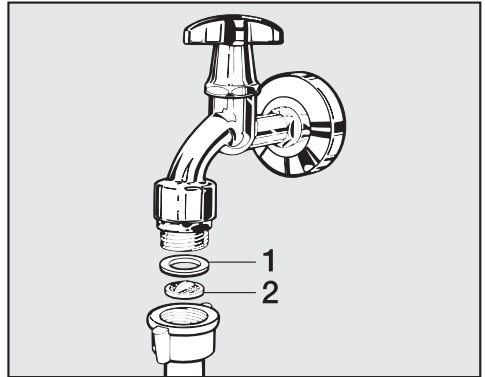
Anvend programmet *Maskine rengøres* regelmæssigt, hvis der ofte anvendes desinfektionsprogrammer.

Vandtilløbsfiltre rengøres

Til beskyttelse af vandtilløbsventilerne er vaskemaskinen forsynet med filtre. Kontroller disse filtre ca. hvert halve år. Hvis der ofte forekommer vandafbrydelser, skal de efterses oftere.

Filtrene i tilløbsslangerne rengøres

- Luk vandhanen.
- Skru tilløbsslangen af vandhanen.



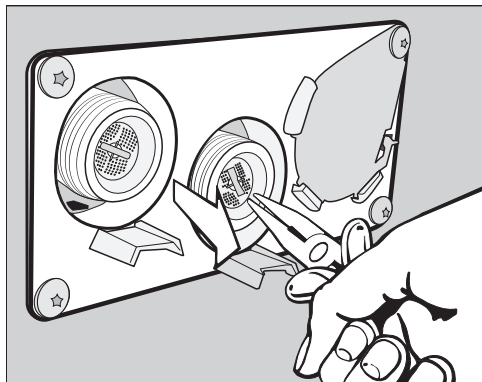
- Træk gummipakningen **1** ud af skinnen.
- Tag fat i plastfilteret **2** med en kombi- eller spidstang, og træk filteret ud.
- Rengør plastfilteret.
- Delene monteres i omvendt rækkefølge.

Sørg for, at der ikke løber vand ud af forskruningen.
Efterspænd forskruningen.

Rengøring og vedligeholdelse

Filtrene i vandindløbsventilernes tilløbsstuds rengøres

- Skru forsigtigt den rillede plastmøtrik af tilløbsstudsens med en tang.



- Tag filteret ud med en tang, og rengør det. Delene monteres i omvendt rækkefølge.

Monter filtrene igen efter rengøringen.

De fleste fejl, der kan opstå i den daglige drift, kan man selv afhjælpe. I mange tilfælde kan man spare tid og penge, da det ikke er nødvendigt at tilkalde Miele Service.






Nedenstående oversigt kan være en hjælp, når årsagen til en fejl skal findes, og fejlen skal udbedres.

Vaskemaskinen vil ikke starte

Fejl	Årsag og udbedring
Displayet forbliver mørkt, og sensortasten Start/Stop lyser eller blinker ikke.	<p>Der er ingen strømtilførsel til vaskemaskinen.</p> <ul style="list-style-type: none">■ Kontroller, om vaskemaskinen er tændt.■ Kontroller, om vaskemaskinen er tilsluttet elektrisk.■ Kontroller, om sikringen i huset er i orden.
	<p>Vaskemaskinen er slukket automatisk af energisparehensyn.</p> <ul style="list-style-type: none">■ Tænd maskinen igen med tasten ①.
I displayet vises: i Døren kan ikke låses. Kontakt Miele Service.	<p>Døren er ikke lukket rigtigt. Dørlåsen kunne ikke gå rigtigt i hak.</p> <ul style="list-style-type: none">■ Luk døren igen.■ Start programmet igen. <p>Kontakt Miele Service, hvis fejlmeldingen vises i displayet igen.</p>
Ved valg af programmet Centrifugering starter programmet ikke.	<p>Ibrugtagningsproceduren blev ikke gennemført.</p> <ul style="list-style-type: none">■ Foretag den <i>første ibrugtagning</i> som beskrevet i pågældende afsnit.
Displayet er mørkt, og tasten Start/Stop blinker langsomt.	<p>Displayet slukker automatisk for at spare energi.</p> <ul style="list-style-type: none">■ Berør en tast. Displayet tænder igen.

Småfejl udbedres

Programafbrydelse og fejlmelding

Fejl	Årsag og udbedring
 Fejl vandafløb. Rens afløbsfilter og pumpe. Kontroller afløbsslangen.	Vandafløbet er blokeret eller hæmmet. Afløbsslangen ligger for højt. <ul style="list-style-type: none">■ Rengør afløbsfilter og -pumpe.■ Maks. udpumpningshøjde er 1 m.
 Fejl vandtilløb. Åbn vandhanen.	Vandtilløbet er blokeret eller hæmmet. <ul style="list-style-type: none">■ Kontroller, om vandhanen er åbnet nok.■ Kontroller, om der er knæk på tilløbsslangen.
	Vandtrykket er for lavt. <ul style="list-style-type: none">■ Aktiver indstillingen Lavt vandtryk (se afsnittet Brugerniveau, Lavt vandtryk).
	Filtrene i vandtilløbet er tilstoppet. <ul style="list-style-type: none">■ Rengør filtrene (se afsnittet Rengøring og vedligeholdelse, afsnit Rengøring af vandtilløbsfiltre)
 Reaktion Waterproof	Vandbeskyttelsessystemet har reageret. <ul style="list-style-type: none">■ Luk vandhanen.■ Kontakt Miele Service.
 Desinfektionstemperaturen er ikke nået	Den påkrævede temperatur blev ikke nået under desinfektionsprogrammet. <ul style="list-style-type: none">■ Vaskemaskinen har ikke udført desinfektionen korrekt.■ Start programmet igen.
 Fejl F. Kontakt Miele Service, hvis maskinen ikke kan genstartes.	Der foreligger en fejl. <ul style="list-style-type: none">■ Afbryd strømmen til vaskemaskinen.■ Vent min. 2 min., inden vaskemaskinen tilsluttes strømforsyningsnettet igen.■ Tænd vaskemaskinen igen.■ Start programmet igen. Kontakt Miele Service, hvis fejlmeldingen vises i displayet igen.


I displayet vises en fejlmelding ¹

Fejl	Årsag og udbedring
i Doseringsbeholder tom	En af vaskemiddelbeholderne til ekstern dosering er tom. ■ Fyld vaskemiddelbeholderen.
i Hygiejne-info: Start et program på min. 60 °C eller programmet Maskinhygiejne	Ved sidste vask blev der valgt et vaskeprogram med en temperatur under 60 °C eller programmet <i>Pumpe/Centrifugering</i> . ■ Start et program med min. 60 °C eller programmet Maskin-hygiejne.
i Kontroller varmtvandstilløb	Varmtvandstilløbet er spærret eller hæmmet. ■ Kontroller, om vandhanen til varmt vand er åbnet nok. ■ Kontroller, om der er knæk på tilløbsslangen.
i Juster vaskemaskinen. Tøjet er ikke centrifugeret optimalt.	I slutcentrifugering er den indstillede centrifugerings-hastighed ikke nået på grund af en stor ubalance. ■ Kontroller med et vaterpas, om vaskemaskinen står i vater. ■ Centrifuger tekstilerne igen.
i Maskine utæt	Vaskemaskinen eller afløbsventilen er utæt. ■ Luk vandhanen. ■ Kontakt Miele Service.

¹ Anvisningerne vises ved programslut, og når vaskemaskinen tændes og skal bekræftes med sensortasten OK.

Småfejl udbedres

Et utilfredsstillende vaskeresultat

Fejl	Årsag og udbedring
Tøjet bliver ikke rent med flydende vaskemiddel.	Flydende vaskemiddel indeholder ingen blegemidler. Pletter af frugt, kaffe eller te kan ikke fjernes. <ul style="list-style-type: none">■ Brug vaskemiddel i pulverform med blegemiddel.■ Flyt pletfjerner i kammer  og flydende vaskemiddel i en doseringsbold.■ Kom aldrig flydende vaskemiddel og pletfjerner sammen i sæbeskuffen.
Efter vask sidder der hvide ansamlinger, der ligner vaskemiddel, på mørkt tøj.	Vaskemidlet indeholder uopløselige bestanddele til afkalkning af vandet (zeolit). Disse rester har sat sig fast på tøjet. <ul style="list-style-type: none">■ Forsøg at fjerne resterne med en børste, når tøjet er tørt.■ Brug i stedet vaskemidler uden zeolit. Flydende vaskemiddel indeholder som regel ikke zeolit.
Tekstiler med særligt fedtholdigt snavs bliver ikke rene.	<ul style="list-style-type: none">■ Vælg et program med forvask, og udfør forvasken med flydende vaskemiddel.■ Anvend fremover vaskemiddel i pulverform til klarvasken.
	Til kraftigt tilsmudset arbejdstøj anbefales et vaskemiddel med høj vaskekraft. Indhent information herom hos forhandleren af vaske- og rengøringsmidler.
Efter vask sidder der grå, seje ansamlinger på tøjet.	Der har været doseret for lidt vaskemiddel. Tøjet har været kraftigt tilsmudset med fedt (olie, salve). <ul style="list-style-type: none">■ Til denne form for snavs tilsættes enten mere vaskemiddel, eller der kan anvendes flydende vaskemiddel.■ Kør inden næste vask et vaskeprogram igennem ved 60 °C uden tøj og med flydende vaskemiddel.


Generelle problemer med vaskemaskinen

Fejl	Årsag og udbedring
Vaskemaskinen står uroligt under centrifugeringen.	Benene står ikke fast, og kontramøtrikken er ikke spændt. <ul style="list-style-type: none"> ■ Juster vaskemaskinen, og spænd kontramøtrikken.
Der høres usædvanlig pumpestøj.	Dette er ingen fejl! Støj i starten og i slutningen af udpumpningen er normalt.
Der er større rester vaskemiddel tilbage i sæbeskuffen.	Vandtrykket er ikke tilstrækkeligt. <ul style="list-style-type: none"> ■ Rengør vandtilløbsfiltrene.
	Vaskemiddel i pulverform er tilbøjeligt til at klumpe, hvis det kommer i forbindelse med afkalkningsmiddel. <ul style="list-style-type: none"> ■ Rengør sæbeskuffen, og hæld fremover først vaskemiddel og derefter afkalkningsmiddel i.
Skyllemidlet skylles ikke helt ind, eller der er for meget vand tilbage i kammer ☼.	Hæverten sidder ikke korrekt, eller den er tilstoppet. <ul style="list-style-type: none"> ■ Rengør hæverten, se afsnittet Rengøring og vedligeholdelse, punktet Sæbeskuffen rengøres.
Displayteksten er på et andet sprog.	Sprogindstillingen er blevet ændret. <ul style="list-style-type: none"> ■ Sluk vaskemaskinen, og tænd den igen. Det indstillede sprog vises i displayet.
	Brugersproget blev ændret. <ul style="list-style-type: none"> ■ Indstil det ønskede sprog (se afsnittet Brugerniveau, afsnit Sprog).
Vaskemaskinen har ikke centrifugeret tekstilerne som normalt. Tekstilerne er stadig våde.	Ved slutcentrifugeringen blev der registreret en stor uligevægt, og centrifugeringshastigheden blev automatisk reduceret. <ul style="list-style-type: none"> ■ Fyld altid store og små stykker tøj i tromlen for at opnå en bedre fordeling af tøjet.
Ved programslut er der stadig væske i kapslen.	Afløbsrøret i sæbeskuffen, hvor kapslen sættes på, er tilstoppet. <ul style="list-style-type: none"> ■ Rengør røret.
	Dette er ingen fejl. Af tekniske grunde er der en smule vand tilbage i kapslen.

Småfejl udbedres

Fejl	Årsag og udbedring
Der er vand ved siden af kapslen i kammeret til skyllemiddel.	<p>Sensortasten <i>CapDosing</i> blev ikke aktiveret, eller den tomme kapsel blev ikke fjernet efter den seneste vask.</p> <ul style="list-style-type: none">■ Aktiver sensortasten <i>CapDosing</i> næste gang, der anvendes en kapsel.■ Tag kapslen ud efter hver vask, og smid den ud. <p>Afløbsrøret i sæbeskuffen, hvor kapslen sættes på, er tilstoppet.</p> <ul style="list-style-type: none">■ Rengør røret.
Tromlen står stille, men programmet kører videre.	<ul style="list-style-type: none">■ Sluk og tænd maskinen igen med tasten ①.■ Vær opmærksom på meldingen i displayet.■ Tryk let på <i>Start/Stop</i>-tasten. <p>Tromlen drejer igen, og programmet fortsætter.</p>

Døren kan ikke åbnes

Fejl	Årsag og udbedring
<p>Døren kan ikke åbnes under det igangværende program.</p>	<p>Døren er låst under vaskeprocessen.</p> <ul style="list-style-type: none"> ■ Tryk på sensortasten <i>Start/Stop</i>. ■ Vælg Stop program eller Efterlyd tøj. <p>Døren låses op og kan åbnes.</p> <p>Der er vand i tromlen, og vaskemaskinen kan ikke pumpe vandet ud.</p> <ul style="list-style-type: none"> ■ Rengør afløbssystemet som beskrevet i afsnittet "Døren åbnes ved tilstoppet afløb og/eller strømafbrydelse".
<p>Efter programslut eller efter en programafbrydelse melder displayet: Afkøling eller Komfortafkøling.</p>	<p>For at undgå forbrændinger kan døren ikke åbnes, når vandtemperaturen er over 55 °C.</p> <ul style="list-style-type: none"> ■ Vent, indtil temperaturen i tromlen er faldet, og visningen i displayet slukker.
<p>Displayet viser:  Dørlåsen er blokeret. Kontakt Miele Service.</p>	<p>Dørlåsen er blokeret.</p> <ul style="list-style-type: none"> ■ Kontakt Miele Service.

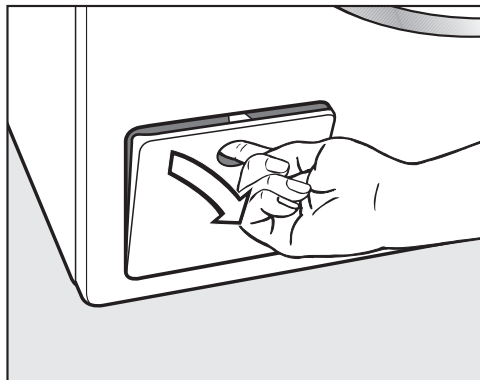
Småfejl udbedres

Døren åbnes ved tilstoppet afløb/eller strømafbrydelse

⚠ Risiko for elektrisk stød på grund af netspænding.

Rengøring og vedligeholdelse må kun udføres på maskiner, der ikke er tilsluttet strøm.

Afbryd vaskemaskinen fra elnettet.



- Åbn klappen til afløbssystemet.

Tilstoppet afløb

Hvis afløbet er tilstoppet, kan der være en stor mængde vand (maks. 30 l) i vaskemaskinen.

⚠ Fare for forbrænding på grund af varmt vaskevand.

Hvis der kort forinden er blevet vasket med høje temperaturer, er det udløbende vaskevand meget varmt.

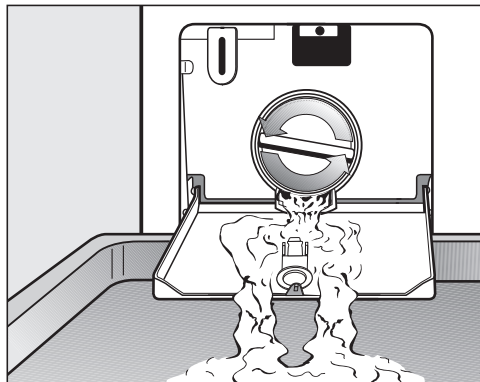
Vær forsigtig, når vaskevandet lukkes ud.

Tromlen tømmes

... ved udførelse med afløbsfilter

- Anbring en beholder under klappen.

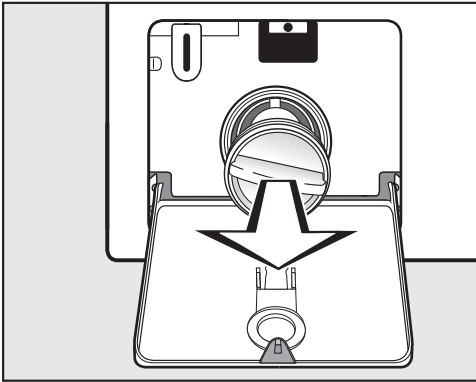
Drej ikke afløbsfilteret helt ud.



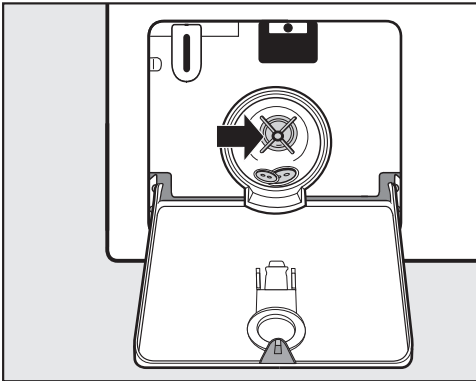
- Åbn langsomt afløbsfilteret, indtil vandet løber ud.
- Drej afløbsfilteret til igen for at stoppe vandudløbet.

Afløbsfilter rengøres

Når der ikke længere løber vand ud:



- Drej afløbsfilteret helt ud.
- Rengør afløbsfilteret grundigt.



- Kontroller, om vingen på afløbspumpen kan drejes let.
- Fjern om nødvendigt fremmedlegemer (knapper, mønter etc.), og rengør indvendigt.
- Sæt afløbsfilteret på plads, og drej det til.

⚠ Skader på grund af udtrængende vand.

Hvis afløbsfilteret ikke sættes i igen og drejes til, løber vandet ud af vaskemaskinen.

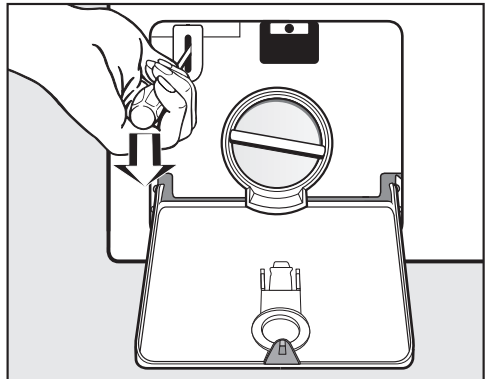
Sæt afløbsfilteret korrekt i igen, og drej det til.

Døren åbnes

⚠ Fare for at komme til skade på den roterende tromle.

Hvis der tages fat i tromlen, mens den stadig drejer rundt, er der stor fare for at komme til skade.

Man skal derfor sikre sig, at tromlen står stille, inden tøjet tages ud.

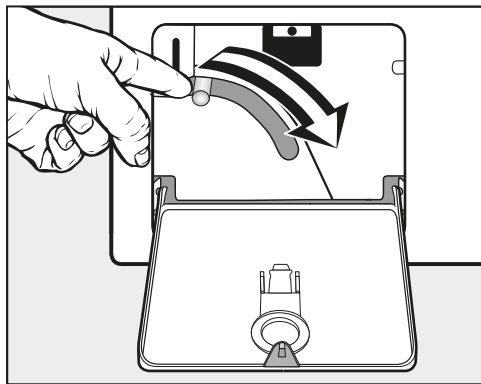


- Udløs døren med en skruetrækker.
- Åbn døren.

Småfejl udbedres

Tromlen tømmes

... ved udførelse med afløbsventil



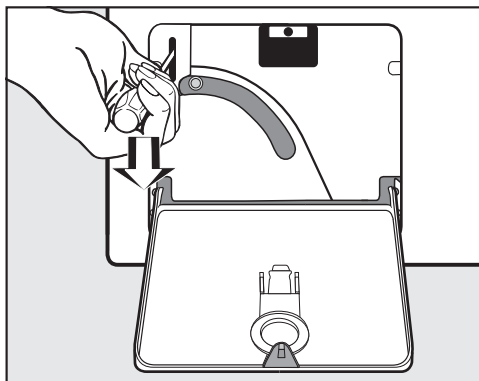
- Tryk palen til nødtømning ned, og hold den nede, indtil der ikke løber mere vand ud.

Døren åbnes

⚠ Fare for at komme til skade på den roterende tromle.

Hvis der tages fat i tromlen, mens den stadig drejer rundt, er der stor fare for at komme til skade.

Man skal derfor sikre sig, at tromlen står stille, inden tøjet tages ud.



- Udløs døren med en skruetrækker.
- Åbn døren.

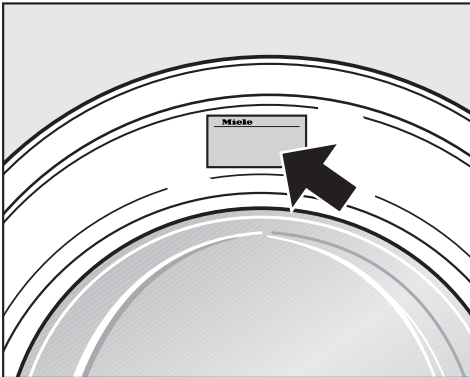
Kontakt i tilfælde af fejl

Kontakt forhandleren eller Miele Kundecenter, hvis det ikke er muligt selv at udbedre fejlen.

Kontaktoplysninger til Miele Kundecenter findes på omslaget af denne dokumentation.

Model og fabriksnummer bedes oplyst ved henvendelse til Miele Kundecenter. Begge oplysninger findes på typeskiltet.

Typeskiltet kan ses over dørglasset ved åben dør.



Ekstratilbehør

Til denne vaskemaskine findes der tilbehør, som kan købes hos Miele forhandlerne eller ved henvendelse til vores kundecenter (kontaktinformation findes på omslaget).

Service / garanti

Miele Service

Mieles egen stab af mere end 60 kørende serviceteknikere er faguddannede specialister, som løbende gennemgår uddannelse på Mieles serviceskole. Teknikerne er placeret over hele landet og er klar til at rykke ud til kunderne med kort varsel. De dirigeres fra vores hovedkontor i Glostrup. Servicevognene er udstyret med alt, hvad der normalt skal bruges til en reparation, og der medbringes en stor mængde originale Miele-reservedele i servicevognen. Dermed er serviceteknikeren oftest i stand til at løse problemerne på stedet, og det er sjældent nødvendigt at vente mere end én dag på, at produktet igen er klar efter et driftsstop.

Mieles garanti

Miele yder op til 24 måneders garanti på alle fabriksnye Miele-produkter og reparationer.

At forebygge er bedre end at helbrede

Selv om Mieles produkter er driftssikre, kan de også vise symptomer på, at noget er på vej til at fungere mindre effektivt eller gå i stykker. Derfor er vores serviceabonnement den attraktive løsning mod ubehagelige overraskelser i form af driftsforstyrrelser eller driftsstop. Når der sættes ind i tide, viser det sig heldigvis ofte, at det kun er en mindre reparation eller udskiftning, der skal til, før alt igen fungerer, som det skal. Det betyder både tidsmæssige og driftsøkonomiske besparelser.

Tegn et serviceabonnement

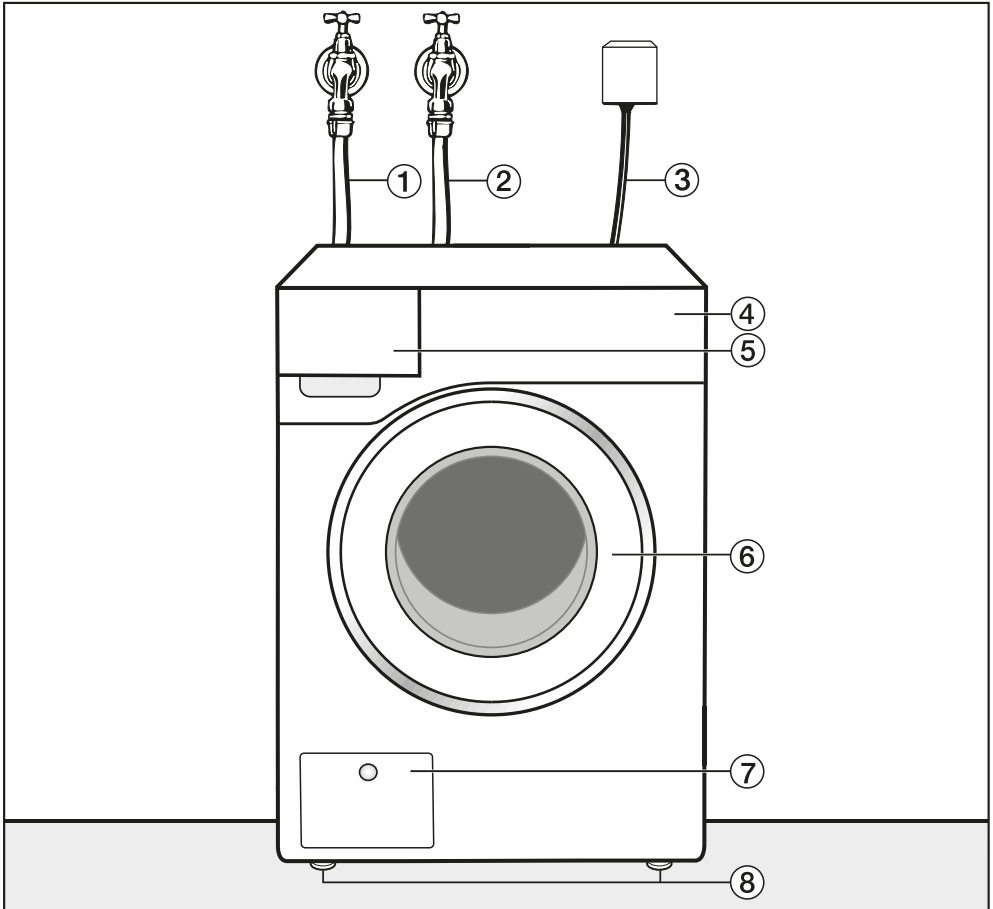
Miele tilbyder forskellige typer serviceabonnementer, og man kan herved opnå dækning af arbejdsløn, kørsel og reservedele. Det er også muligt at få en specialaftale, hvor vores tekniker kommer på forebyggende besøg.

Servicebestilling

Bestilling af servicebesøg kan foretages hos Miele Kundecenter:

- tlf. 43 27 15 10, hverdage ml. kl. 8:00 og kl. 16:00 (fredag 15:30)
- miele.dk/profservice

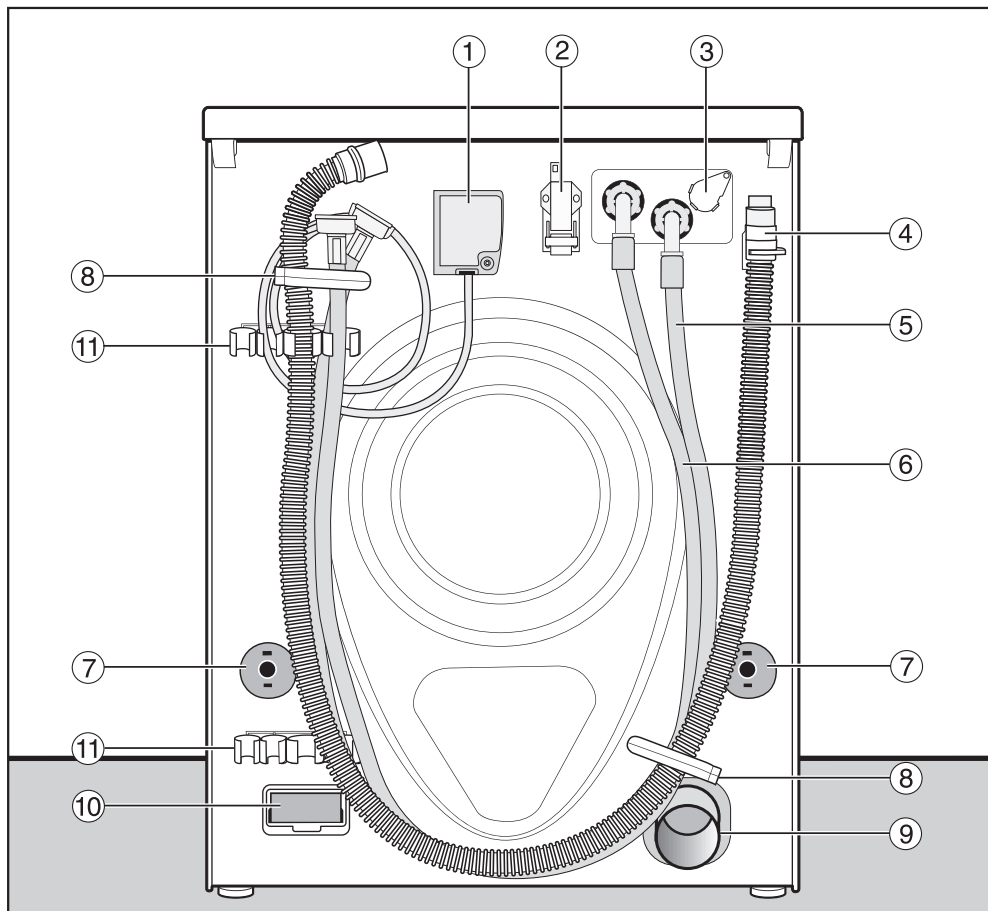
Front



- ① Tilløbsslange koldt vand
- ② Tilløbsslange varmt vand
- ③ Etilslutning
- ④ Betjeningspanel
- ⑤ Sæbeskuffe
- ⑥ Dør
- ⑦ Klap til afløbsfilter og afløbspumpe eller afløbsventil og nødudløser
- ⑧ Højdeindstillelige ben

Installation

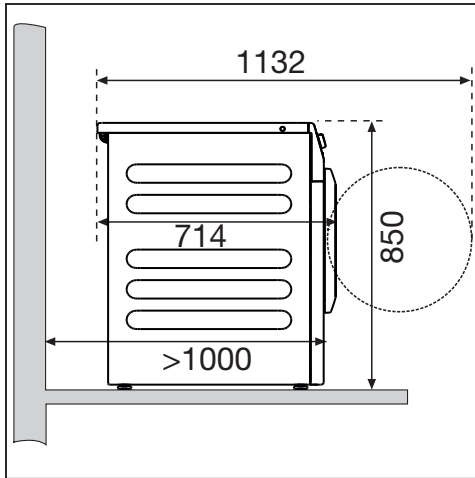
Bagside



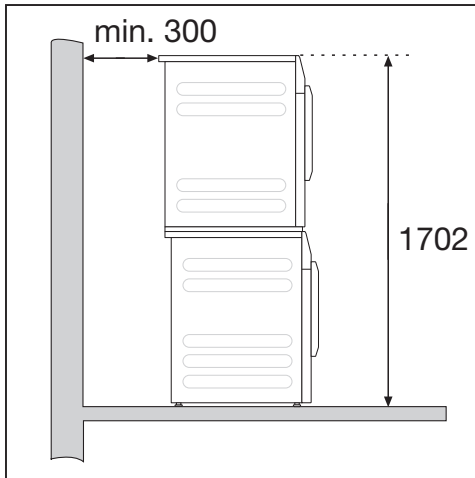
- | | |
|--|---|
| ① Eltilslutning | ⑦ Drejesikringer med transportstænger |
| ② Interface til kommunikation med eksterne enheder | ⑧ Transportholdere til slanger |
| ③ Stikplads til ekstern dosering | ⑨ Afløbsrør (AV-variant) |
| ④ Slange til afløbsvand (LP-variant) | ⑩ Modulsækt (til ekstern kommunikationsmodul) |
| ⑤ Tilløbsslange (koldt vand) | ⑪ Holder til afmonteret transportsikring |
| ⑥ Tilløbsslange (varmt vand), hvis monteret | |

Opstillingsforhold


Set fra siden



Vaske-/tørresøjle




Vaskemaskinen kan bygges sammen med en Miele tørretumbler til en vaske/tørresøjle. Til dette formål skal der bruges et sammenbygningsbeslag (ekstraudstyr).

 Det er ikke tilladt at opstille vaske-/tørresøjlen på en Miele-sokkel

Sokkelopstilling

Vaskemaskinen kan opstilles på en stål-sokkel (åbne eller lukkede sokler - ekstraudstyr, som kan købes ved henvendelse til vores kundecenter) eller en betonsokkel.

 Der er fare for at komme til skade, hvis vaskemaskinen ikke står fast.


Ved opstilling på en sokkel er der fare for, at vaskemaskinen falder ned ved centrifugering.

Fastmonter vaskemaskinen med den medfølgende bøjle.

Anvisninger om opstilling

Vægafstandene er anbefalinger for at lette servicearbejde. Hvis opstillingsmulighederne er begrænsede, må maskinen skubbes helt op mod væggen.

Vaskemaskinen kan ikke underbygges.

 Skader på grund af fugtighed, der trænger ind.

Indtrængende fugtighed kan medføre skader på elektriske komponenter.

Stil ikke maskinen i umiddelbar nærhed eller direkte over åbne gulv afløb eller åbne afløbsrender.

Installation

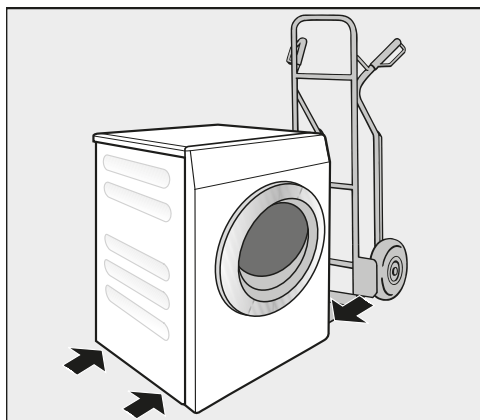
Vaskemaskinen transporteres til opstillingsstedet

⚠ Fare for at komme til skade ved forkert transport.

Hvis vaskemaskinen tipper, kan man komme til skade, og det kan forårsage beskadigelser.

Sørg for, at vaskemaskinen står stabilt ved transport.

Transporter vaskemaskinen med en sækkevogn.



- Ved transport med sækkevogn skal vaskemaskinen transporteres på venstre eller højre sidevæg.

⚠ Risiko for skader på grund af forkert transport.

Vaskemaskinens bagvæg og front kan blive beskadiget ved transport med en sækkevogn.

Transporter altid vaskemaskinen på siden ved anvendelse af en sækkevogn.

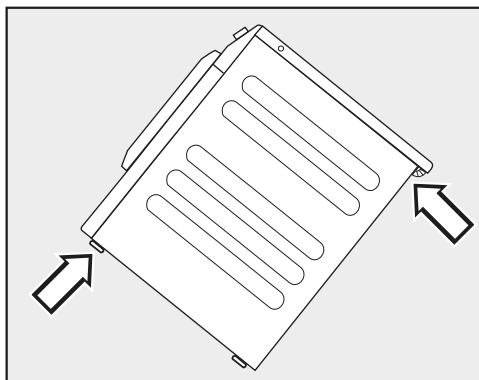
Vaskemaskinen transporteres til opstillingsstedet

Topplade med gribeåbninger bagtil til transport

⚠ Fare for at komme til skade, hvis toppladen ikke sidder fast.

Den bageste fastgørelse på toppladen kan revne på grund af ydre omstændigheder. Toppladen kan knække, hvis der løftes i den.

Kontroller, inden der løftes, om gribeområdet er stabilt.



- Bær vaskemaskinen i de forreste maskinben og det bageste gribeområde.

Opstillingssted

Som opstillingsflade er et betongulv bedst egnet. Et betongulv kommer i modsætning til trægulve eller anden "blød" gulvbelægning kun sjældent i svingning ved centrifugering.

- Opstil vaskemaskinen lodret og i vater.
- Opstil ikke vaskemaskinen på bløde gulvbelægninger, da den ellers vil vibrere under centrifugeringen.

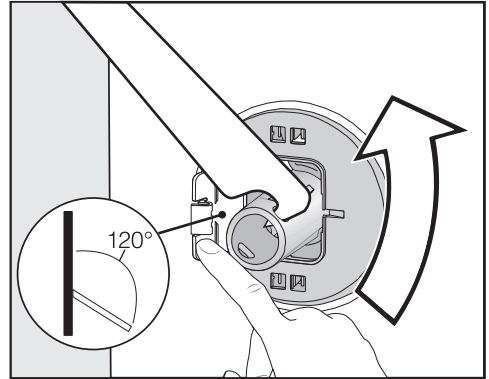
Ved opstilling på gulvbrædder:

- Opstil vaskemaskinen på en krydsfinérplade (min. 70 x 60 x 3 cm). Pladen skal spænde over flest mulige gulvbrædder og må ikke kun fastgøres til gulvbrædderne men også til gulvstrøerne.

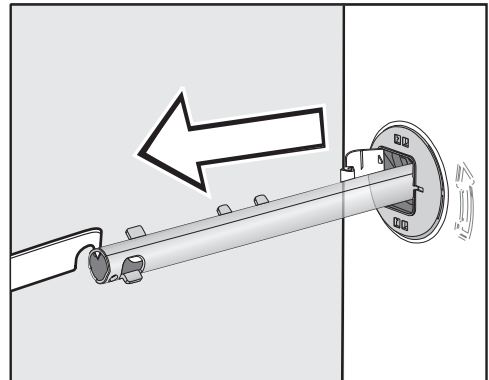
Tip: Opstil vaskemaskine i et hjørne i rummet. I hjørnerne er gulvets stabilitet størst.

Transportsikring fjernes

Venstre transportstang afmonteres



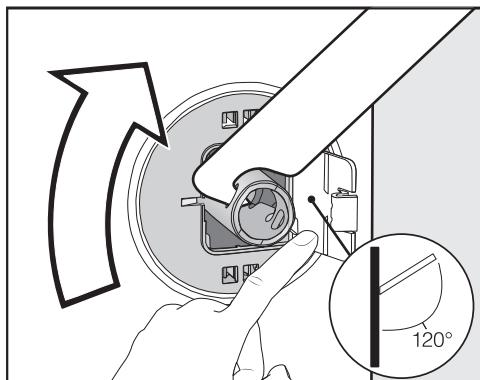
- Tryk klappen udad, og drej transportstangen 90° med vedlagte værktøj.



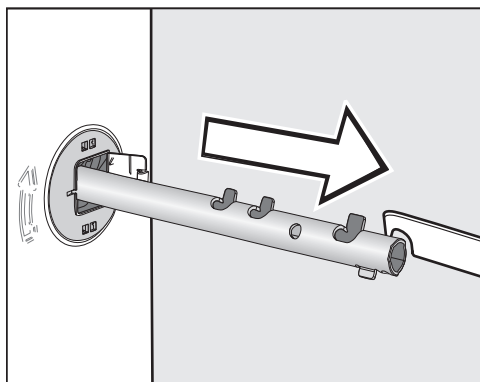
- Træk transportstangen ud.

Installation

Højre transportstang afmonteres



- Tryk klappen udad, og drej transportstangen 90° med vedlagte værktøj.



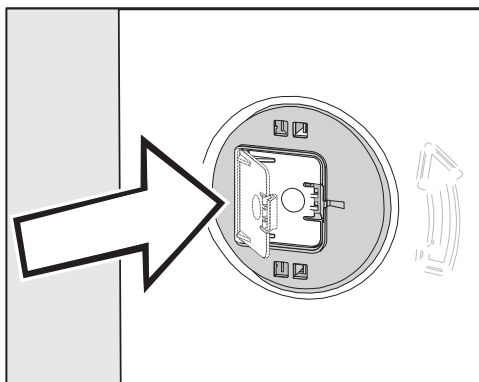
- Træk transportstangen ud.

Huller lukkes til

⚠ Fare for at komme til skade på skarpe kanter.

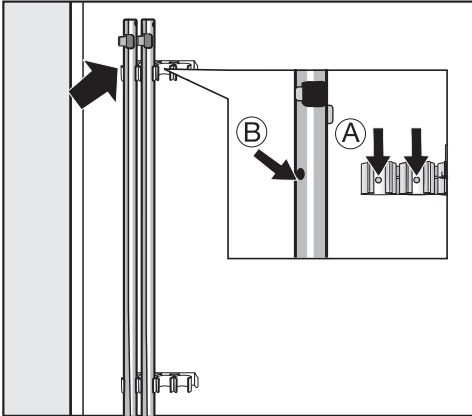
Hvis hullerne ikke lukkes til, er der fare for at komme til skade, hvis der tages fat i dem.

Dæk hullerne fra den fjernede transportsikring til.



- Tryk klapperne helt i.

Fastgørelse af transportstængerne



- Fastgør transportstængerne på vaskemaskinens bagvæg.

Tip: Sørg for, at hullerne **B** sættes på tapperne **A**.

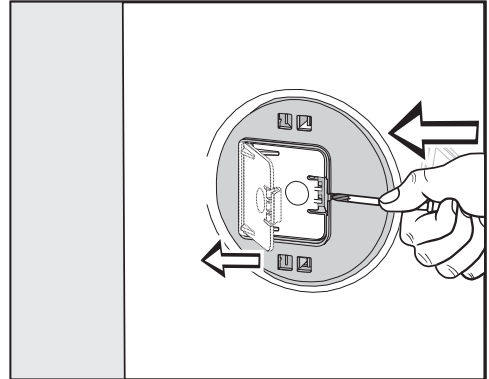
⚠ Risiko for skader på grund af forkert transport.

Vaskemaskinen kan blive beskadiget, hvis den transporteres uden transportstænger.

Gem transportsikringen. Monter transportstængerne igen, inden vaskemaskinen transporteres (fx ved flytning).

Montering af transportsikringen

Klappen åbnes



- Tryk mod tappen med en spids genstand, fx en lille skruetrækker.

Klappen åbnes.

Transportstænger monteres

- Monter dem i omvendt rækkefølge af afmonteringen.

Tip: Løft tromlen lidt op, hvorved transportstængerne kan skubbes lettere ind.

Installation

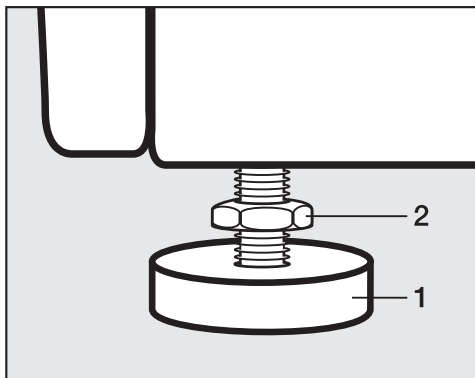
Vaskemaskinen justeres

Vaskemaskinen skal stå i vater for at sikre en upåklagelig funktion.

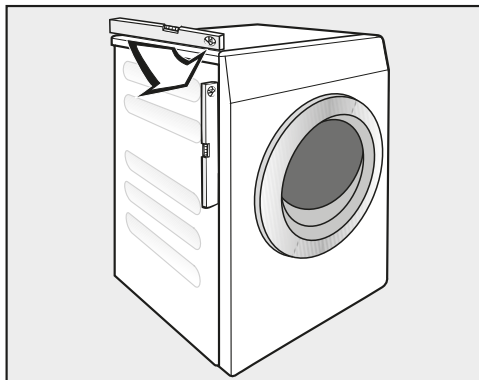
Ukorrekt opstilling øger vand- og strømforbruget, og vaskemaskinen kan “vandre”.

Ben skrues ud, og kontramøtrikken spændes

Vaskemaskinen justeres med de 4 ben. Ved levering er alle ben skruet ind.



- Drej kontramøtrikken **2** i urets retning med den medfølgende gaffelnøgle. Skru kontramøtrikkerne **2** ud sammen med ben **1**.



- Kontroller med et vaterpas, om vaskemaskinen står i vater.
- Hold ben **1** fast med en papegøjetang. Stram møtrik **2** igen mod kabinettet med gaffelnøglen.

⚠ Risiko for skader, hvis vaskemaskinen ikke er justeret korrekt.

Hvis kontramøtrikkerne ikke er spændt, er der fare for, at vaskemaskinen kan “vandre”.

Spænd alle 4 kontramøtrikker på benene mod kabinettet. Kontroller også de ben, der ikke blev skruet ud ved justeringen.


Monteringsbøjle til sokkel

Monteringsbøjlen forhindrer, at vaskemaskinen falder ned af soklen under brug.

Fastgørelse med monteringsbøjlen er kun til betonsokler. Soklen skal være lige og i vater. Soklens underlag skal kunne klare fysiske belastninger. Kontroller inden montering, om soklen opfylder minimumsmålet.

Højde: 6 cm
Bredde: 60 cm
Dybde: 65 cm

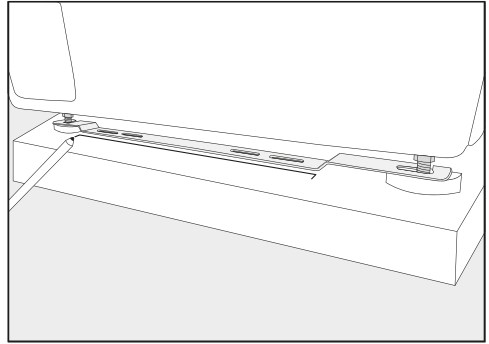
Placering af monteringsbøjlen

 Fare for at komme til skade på skarpe kanter.

Monteringsbøjlen har skarpe kanter. Man kan skære sig på de skarpe kanter.

Tag forsigtigt fat i monteringsbøjlen. Bær beskyttelseshandsker ved montering af monteringsbøjlen.

De forreste maskinben skal rage min. 3 mm ud. Vaskemaskinen skal allerede være justeret i vater (se afsnittet Installation - Justering af vaskemaskinen).

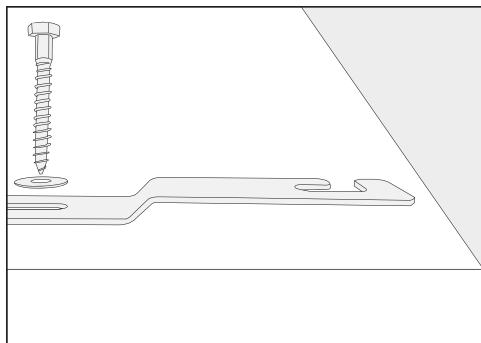


- Sæt monteringsbøjlen på de forreste maskinben.
- Optegn positionen for den forreste kant på monteringsbøjlen med en blyant.
- Fjern monteringsbøjlen fra maskinbenene igen.
- Skub forsigtigt vaskemaskinen lidt, indtil der er tilstrækkelig plads til montering af monteringsbøjlen.

Installation

Monteringsbøjlen monteres

- Læg monteringsbøjlen på optegningen på soklen.
- Marker en prik til borehullerne i midten af hver af de to yderste langhuller.
- Bor 2 borehuller (8 mm) med en dybde på ca. 55 mm.
- Sæt rawlplugsene i borehullerne.

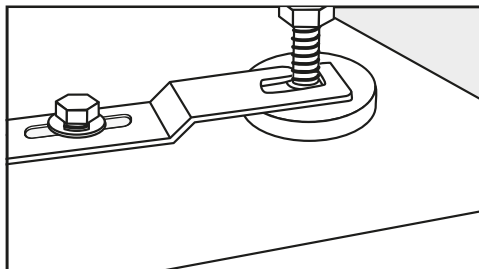


- Monter monteringsbøjlen med franske skruer og underlagsskiver.

Stram ikke skruerne så meget, at monteringsbøjlen kan forskubbe sig til siden.

Fastgørelse af vaskemaskinen med monteringsbøjle

- Skub vaskemaskinen tilbage på den monterede monteringsbøjle.



- Før maskinbenene mellem ben og kontramøtrikker ind i monteringsbøjlen's huller.
- Skub monteringsbøjlen helt mod højre.
- Stram de franske skruer med en skruenøgle.

Vaskemaskinen er fastspændt i monteringsbøjlen.

Eksterne styreenheder

Ved tilslutning til eksterne styreenheder (fx betalingssystem, doseringssystem eller spidsbelastningsstyring) skal tilbehørsenhed XCI-Box anvendes.

Betalingsystem

Vaskemaskinen kan udstyres med et betalingssystem (ekstraudstyr).

Den nødvendige omprogrammering i den forbindelse skal foretages af Miele Service eller en anden uddannet fagmand.

Tøm regelmæssigt møntboksen for mønter eller poletter. Ellers vil der opstå en tilstopning af systemet.

Installation

Vandtilslutning

Koldt vandstilslutning

Vaskemaskinen opfylder gældende DIN-norm og kan derfor tilsluttes uden kontraventil.

Flydetrykket skal være min. 100 kPa og må ikke overstige 1.000 kPa. Hvis trykket er højere end 1.000 kPa overtryk, skal der monteres en trykreduktionsventil.

Tilslutning skal foretages med en 3/4"-forskruining. Hvis denne vandhane mangler, må vaskemaskinen kun tilsluttes vandinstallationen af en uddannet fagmand.

Skrueforbindelsen står under vandtryk.

Kontroller derfor, om den er tæt, ved langsomt at åbne for vandhanen. Ret om nødvendigt på pakningen og forskruiningen.

Tilløbsslangen til koldt vand (blå striber) er ikke egnet til varmt vandstilslutning.

Omstilling til drift med koldt vand

Hvis vaskemaskinen ikke er tilsluttet varmt vand, skal indstillingerne *Vand klarvask*, *Vand forvask* og *Vand skyl* indstilles på koldt (se afsnittet Brugerniveau).

- Skru varmtvandslangen af.
- Skru den medfølgende blindkappe på.

Vedligeholdelse

Anvend ved udskiftning kun Miele originalslanger med et sprængningstryk på over 7.000 kPa.

For at beskytte vandtilløbsventilerne er der et filter i tilløbsslangens frie ende og et filter i tilslutningsstudsene. De to smudsfiltere må ikke fjernes.

Tilbehør - Slangeforlængelse

Slanger på 2,5 eller 4,0 m længde kan købes ved henvendelse til vores kundecenter.

Varmtvandstilslutning*

Varmtvandstemperaturen må ikke overstige 70 °C.

For at opnå så lavt et energiforbrug som muligt ved varmtvandstilslutning bør vaskemaskinen tilsluttes en cirkulerende varmtvandsledning. Stikledninger (enkeltledninger til varmtvandsforsyningen) medfører, at vandet i ledningen afkøles, hvis maskinen ikke anvendes konstant. Det kræver da mere elektrisk energi at opvarme vaskevandet.

Der gælder samme regler for varmtvandstilslutningen som for koldt vandstilslutningen.

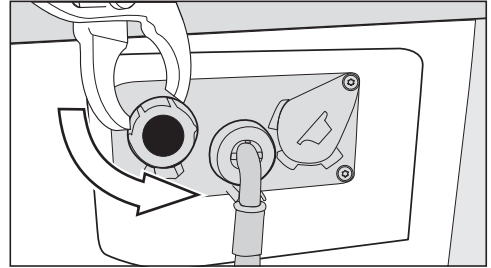
Tilløbsslangen (varm - rød stribe) tilsluttes varmtvandshanen.

Tilslutning af vaskemaskinen udelukkende til varmtvandstilslutning er ikke muligt.

* på nogle maskinudførelser er varmtvandsslagen ikke monteret.

Omstilling til drift med varmt vand

Hvis vaskemaskinen skal tilsluttes varmt vand, kan indstillingerne *Vand klarvask*, *Vand forvask* og *Vand skyl* indstilles på varmt (se afsnittet Brugerveanu).



- Skru blindkappen af varmtvandsventilen.
- Skru varmtvandsslagen på.

Installation

Vandafløb

Afløbsventil

Tømning af maskinen sker via en motor-drevet afløbsventil. Tilslutningen kan ved hjælp af en gængs vinkelstuds DN 70 foretages til et gulvafløb (afløbsrør under gulvet med vandlås).

Afløbspumpe

Vaskevandet pumpes ud gennem en afløbspumpe med 1 m udpumpningshøjde. Slangen skal lægges uden knæk for at undgå blokering af vandafløbet. En rørbøjning (tilbehør) kan føres på slangens ende.

Muligheder for vandafløb

1. Tilslutning til et plastafløbsrør med gumminippel (vandlås er ikke ubetinget nødvendig).
2. Tilslutning til en vask med gumminippel.
3. Lægges til et gulvafløb.

Slangen kan om nødvendigt forlænges op til 5 m. Tilbehør kan købes hos Miele forhandlere eller ved henvendelse til vores kundecenter.


For afløbshøjder over 1 m (op til 1,6 m maks. udpumpningshøjde) kan der købes en reservedelsafløbspumpe ved henvendelse til vores kundecenter.

Eltilslutning

Beskrivelse er gældende for vaskemaskiner med netstik og for vaskemaskiner uden netstik.

For vaskemaskiner med netstik gælder:

- Vaskemaskinen leveres med et stik godkendt i EU, som dog ikke må anvendes i en dansk installation, da vaskemaskinen derved ikke jordforbindes iht. Stærkstrømsbekendtgørelsen. Udskiftning til dansk stik skal foretages af en uddannet fagmand. Alternativt kan der anvendes en adapter til overgang mellem Schuko-stikprop og dansk jordingsystem. En sådan kan købes ved henvendelse til vores kundecenter.
- Tilslutningsstikket skal altid være let tilgængeligt, så strømmen til vaskemaskinen nemt kan afbrydes.

 Skader som følge af forkert tilslutningsspænding.

Nominal effekt og sikring fremgår af typeskiltet.

Sammenlign oplysningerne på typeskiltet med elnettets data.


Tilslutning må kun foretages til et reglementeret installeret elnet.

For at udelukke en potentiel fare for brand pga. overophedning må der ikke anvendes forlængerledning eller multi-stikdåse.

Ved fast tilslutning skal der på opstillingsstedet være en separationsanordning til hver pol. Ved gruppeafbryder forstås kontakt med en kontaktåbning på mere end 3 mm, herunder LS-kon-

takter, sikringer og relæer (IEC/EN 60947). Tilslutning må kun udføres af en uddannet fagmand.

Stikforbindelsen eller sikkerhedsafbryderen skal altid være tilgængelig.

 Risiko for elektrisk stød på grund af netspænding.

Hvis vaskemaskinen afbrydes fra nettet, skal sikkerhedsafbryderen kunne spærres, eller installationsstedet skal overvåges.

Sørg for, at sikkerhedsafbryderen kan lukkes eller separationsstedet overvåges hele tiden.

Geninstallation af tilslutningen, ændringer i anlægget eller kontrol af jordledningen, inkl. konstatering af rigtig sikring, må kun foretages af uddannede fagfolk, da disse er bekendt med de forskellige regler og de særlige krav fra elforsyningsgesellschaften.

Hvis vaskemaskinen skal omstilles til en anden spændingstype, skal omstillingsanvisningen i diagrammet overholdes. Omstillingen må kun udføres af Miele Service eller en anden uddannet fagmand.

Skal ekstrabeskyttes, jf. Stærkstrømsbekendtgørelsen.

Tekniske data

Højde	850 mm
Bredde	596 mm
Bredde (kun til maskiner med topplade i stål)	605 mm
Dybde	714 mm
Dybde ved åben dør	1132 mm
Vægt	Ca. 100 kg
Maks. gulvbelastning under drift	3000 Newton
Kapacitet	7,0 kg tørt tøj
Tilslutningsspænding	Se typeskilt på maskinens bagside
Tilslutningsværdi	Se typeskilt på maskinens bagside
Sikring	Se typeskilt på maskinens bagside
Lydniveau på arbejdsstedet i henhold til EN ISO 11204/11203	< 70 dB re 20 µPa
Vandtryk min.	100 kPa (1 bar)
Vandtryk maks.	1.000 kPa (10 bar)
Længde på tilløbsslangen	1,55 m
Længde på tilslutningsledning	1,80 m
Maksimal udpumpningshøjde (afløbspumpe)	1,00 m
LED-kontrollamper	Klasse 1
Produktsikkerhedsnorm	Iht. EN 50571, EN 60335
Godkendelser	Se typeskiltet
Wi-fi-modulets frekvensbånd	2,4000 GHz – 2,4835 GHz
Maks. sendeeffekt for wi-fi-modulet	< 100 mW

Konformitetserklæring

Miele erklærer hermed, at denne vaskemaskine overholder direktiv 2014/53/EU.

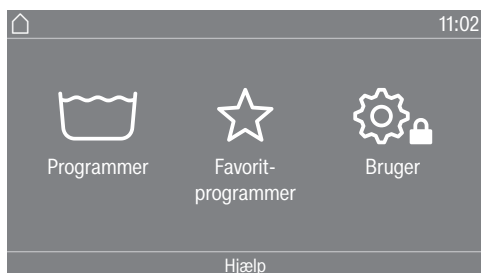
Den komplette tekst til EU-konformitetserklæringen er tilgængelig her:

- På Miele's hjemmeside på den respektive produktside under Downloads.
- På Miele's hjemmeside via Services - Brugsanvisninger m.m. ved angivelse af model.

Brugerniveau

Brugerniveau åbnes

- Tænd vaskemaskinen.



- Tryk på sensortasten Bruger.

Displayet skifter til menuen Brugerniveau.

Adgang via kode

Brugerniveauet skal åbnes med en kode.

Koden er **000** (Standardindstilling).

Kode ændres

Adgangskoden til brugerniveauet kan ændres for at sikre vaskemaskinen mod uønsket adgang.

Hvis koden glemmes, skal Miele Service kontaktes. Miele Service skal nulstille koden.

Noter den nye kode, og opbevar den sikkert.

Indstillinger afsluttes

- Tryk på sensortasten ↵.

Displayet skifter til forrige niveau.


- Tryk på sensortasten ⏠.

Displayet skifter til hovedmenuen.

Betjening/Display

Sprog


Displayet kan indstilles til forskellige sprog. Via undermenuen Sprog kan fast indstillet brugersprog vælges.

For et igangværende program kan brugersproget ændres via sensortasten .


Sprogopstart

Displayet kan indstilles til forskellige sprog. Med denne indstilling fastlægges, hvordan sprogene skal kunne vælges.

International


Der kan vælges mellem 6 sprog. Sensortasten  er ikke aktiveret. Bemærk indstillingen Indstil sprog.

Valg af sprog

Sprog kan vælges med sensortast . Alle sprog kan vælges (standardindstilling).

Rækkefølgen af de 4 første sprog kan ændres. Her vises de sprog, der oftest anvendes.

Standardsprog

Betjeningssproget kan ikke ændres. Betjeningssproget svarer til brugerens sprog. Sensortasten  er ikke aktiveret.

Indstil sprog

Sproget til indstillingen Sprogopstart International kan ændres.

Der kan vælges mellem 6 sprog. Alle sprog kan vælges.

Hvis der skal vælges et nyt sprog i Sprogopstart:

- Vælg det sprog, der skal erstattes.

Alle de sprog, der kan vælges, vises.

- Vælg og bekræft det sprog, der skal erstatte det før anvendte sprog.

Det nye sprog vises på det sted, hvor det gamle blev erstattet.

Lysstyrke display

Displayets lysstyrke kan ændres. Indstillingen afhænger af de forskellige belysningsforhold i opstillingsrummet.

Denne indstilling sker i 10 trin.

Brugerniveau

Klokkeslæt

Efter valg af tidsformat kan klokkeslæt indstilles.

Tidsformat

- 24-t.-format (standardindstilling)
- 12 t.-format
- uden ur

Indstilling

- Klokkeslættet kan indstilles.

Dato

Efter valg af datoformat kan datoen indstilles.

Datoformat

- DD.MM.YYYY
- YYYY.MM.DD
- MM.DD.YYYY

Dato

- Datoen kan indstilles.

Lydstyrke

Lydstyrken på de forskellige signaler kan ændres.

- Slutlyd
- Tastelyd
- Velkomstlyd

Indstillingen kan foretages i 7 trin og kan desuden frakobles.

- Fejlalarm

Fejlalarmen kan til- eller frakobles.

Visning af parametre

Forskellige parametre såsom temperatur, centrifugeringshastighed, tilvalg osv. vises ved programvalget. Det fastlægges, hvilke parametre der ikke skal vises. Disse parametre kan ikke længere ændres ved programvalget.

Standardindstilling: Alle parametre kan ses (markeret med orange)

Tilvalg sorteres

I indstillingen Visning af parametre vises Sorter tilvalg i nederste linje. Tryk på sensortasten for at ændre rækkefølgen af tilvalgene (se afsnittet Brugerniveau, afsnittet Programmer tildeles).

Energisp.-mode display

Displayet bliver mørkt af energisparehensyn. Sensortasten *Start/Stop* blinker langsomt.

En ændring af denne indstilling vil medføre et øget energiforbrug.

Frakoblet

Ingen nedblænding.

Til eft. 10 min., ikke i akt. prg.

Der er lys i displayet under programforløbet, men det bliver mørkt 10 min. efter programslut.

Logo (10 min.), ikke i akt. prg.

Lyset i displayet forbliver tændt under programforløbet. Logoet lyser 10 min. efter programslut.

Til efter 10 min.

Displayet bliver mørkt efter 10 minutter.

Til eft. 30 min. ikke i akt. prg.

Der er lys i displayet under programforløbet, men det bliver mørkt 30 min. efter programslut.

Logo (30 min.) ikke i akt. prg.

Lyset i displayet forbliver tændt under programforløbet. Logoet lyser 30 min. efter programslut.

Til efter 30 min.

Displayet bliver mørkt efter 30 minutter.

Energisp.-mode mask.

For at spare på energien slukker vaskemaskinen automatisk efter programslut, eller når den ikke betjenes. Dette kan ændres.

En ændring af denne indstilling vil medføre et øget energiforbrug.

- Slukker ikke
- Slukker efter 15 minutter (standardindstilling)
- Slukker efter 20 minutter
- Slukker efter 30 minutter

Forvalg

Visning af forvalg (Timer) kan til- eller frakobles.

Standardindstilling: Tilkoblet

Memory

Vaskemaskinen gemmer de senest valgte indstillinger for et vaskeprogram (temperatur, centrifugeringshastighed og nogle tilvalg) efter programstart.

Ved nyt valg af vaskeprogram viser vaskemaskinen de gemte indstillinger.

Standardindstilling: frakoblet

Brugerniveau

Temperaturenhed

Det kan indstilles, hvilken enhed temperaturen skal vises i.

Standardindstilling: °C/Celsius

Vægtenhed

Det kan vælges, om fyldningsmængden skal vises i kg eller lbs. Desuden kan angivelsen frakobles.

Standardindstilling: kg

Logo

Du kan vælge, om Miele Professional-logoet eller dit eget logo skal vises i displayet.

Ved indstilling **Styring** skal valgmuligheden **WS med logo** (fra 1-12 prg.) vælges.

Kode bruger

Adgangskoden til brugerniveauet kan ændres.

- Indtast den aktuelle kode.
- Indtast en ny kode.

Programvalg

Styring

Vaskemaskinen kan indstilles til betjening som variant til møntvaskerier. Hurtig betjening foretages via kortvalgstaster. Brugere kan ikke ændre de forprogrammerede programmer.

Tip: Foretag først alle nødvendige indstillinger og ændringer på vaskemaskinen inden valg af betjening via kortvalgstaster.

Ved valg af "WS enkelt med 4 (favorit-)prog. (Laundry simple)" eller "WS logo med 12 (favorit-)prog. (Laundry logo)" kan brugerniveauet ikke længere åbnes via displayet efter afslutning af menuen *Brugerniveau*. Hvis der skal ændres flere indstillinger, skal følgende beskrivelse følges.

Brugerniveau åbnes (ved valg af betjening via kortvalgstaster)

- Tænd vaskemaskinen, og åbn lugen.
- ① Tryk på sensortasten *Start/Stop*, og hold fingeren på den under trin ②-③.
- ② Luk døren til vaskemaskinen.
- ③ Vent, indtil sensortasten *Start/Stop*, der blinker nu, skifter til at lyse konstant ...
- ④ Slip *Start/Stop*-tasten, når *Start/Stop* lyser konstant.

Valgmuligheder styring

Standard (standardindstilling).

Alle funktioner og programmer kan vises.

WS enkelt m. 4 programmer

Der kan vælges imellem 12 programmer. Under indstillingen *Favoritprogrammer* fastlægges det, hvilke programmer der skal vises.

WS med logo (fra 1-12 prg.)

Der kan vælges imellem 12 programmer. Under indstillingen *Favoritprogrammer* fastlægges det, hvilke programmer der skal vises.

Eksternt programvalg

Programvalget sker med et kommunikationsmodul, fx via en ekstern enhed.

Programpakker

Programmulighederne kan udvides ved aktivering af enkelte programmer fra målgruppe-programpakkerne.

De valgte programmer (markeret med orange) fra programpakkerne vises i displayet ved programvalget.

Favoritprogrammer

Der kan gemmes op til 12 tilpassede vaskeprogrammer som favoritprogrammer.

De gemte programmer vises i displayet under *Favoritprogrammer*.

På styringsvariant WS enkelt m. 4 programmer og WS med logo (fra 1-12 prg.) kan alle programmer på favoritlisten vælges.

Styringsvarianterne fastlægges under *Styring*.

Tip: Hvert enkelt program kan tildeles en separat farve. En forudsætning herfor er, at indstillingen *Tilkoblet* er valgt under *Farvetildeling program*.

Favoritprogrammer ændres

- Vælg det program, der skal ændres eller udskiftes.
- Tryk på programsymbolet eller den indstilling, der skal ændres.

Der åbnes en ekstra menu, hvor et nyt program kan vælges, eller et parameter kan ændres.

- Tryk på sensortasten *Gem*.

Valget er aktiveret.

Reducering af antal favoritprogrammer

Antallet af favoritprogrammer kan reduceres ved at "deaktivere" de enkelte programmer.

- Vælg det program, der skal deaktiveres.
- Bekræft programmet.
- Vælg fra valglisten <tom> i stedet for et program.

Brugerniveau

Valgmulighederne i ☆ Favorit-programmer og valgmulighederne i styringsvarianter WS enkelt m. 4 programmer og WS med logo (fra 1-12 prg.) reduceres.

Efter deaktivering af et program vises i stedet ∅ <tom>. Et program kan altid tilføjes igen.

Antallet af favoritprogrammer kan reduceres til 0, når alle programmer "deaktiveres". I det tilfælde vises punktet ☆ Favorit-programmer ikke længere i hovedmenuen.

Reducer ikke antallet af favoritter til 0, hvis styringsvariant WS enkelt m. 4 programmer eller WS med logo (fra 1-12 prg.) efterfølgende skal indstilles.

Favoritprogrammernes rækkefølge ændres

Favoritprogrammernes rækkefølge kan ændres ved at forskyde programmerne.

- Tryk på det program, som du ønsker at flytte.

Det valgte program er markeret med en orange kant rundt om.

- Hold fingeren på programmet.
- Flyt programmet hen til den ønskede position.

Specialprogrammer

Du kan sammensætte 5 specialprogrammer individuelt som egne programmer og navngive dem efter eget valg.

Specialprogrammerne skal forinden være aktiveret under indstillingen *Programpakker*.

Indtast navnene på specialprogrammerne og disses grundindstillinger i skemaet Specialprogrammer i afsnittet Programoversigt.

- Temperatur: Temperaturen kan vælges i flere trin fra koldt til 90 °C.
- Vaskeblok: Der kan vælges en eller flere vaskeblokke.
- Centrifugeringshastighed: Centrifugeringshastigheden kan vælges i trin fra 0 o/m til 1.400 o/m.

Programsortering

Programmerne kan forskydes inden for programlisten og favoritlisten.

Standardindstilling: frakoblet

Programmer forskydes

- Tryk på tasten for det program, der skal forskydes.
- Hold fingeren på tasten, indtil rammen ændrer sig.
- Flyt programmet hen til den ønskede position.

Farvetildeling program

Et favoritprogram kan tildeles en bestemt farve. Favoritprogrammet får en ramme (hvis farve du kan vælge) i listen over favoritprogrammer.

Standardindstilling: Tilkoblet

Hygiejne

Programmet *Maskin-hygiejne* vises i listen over specialprogrammer.

Hvis der er anvendt et program på under 60 °C, vises en opfordring i displayet til at starte programmet *Maskin-hygiejne*.

Standardindstilling: frakoblet

Kode desinfektionsprogram

Der skal indtastes en kode for at stoppe et desinfektionsprogram. Koden kan ændres.

Koden er: 0 0 0

Noter den nye kode, hvis den ændres.

Procesteknik

Antikrøl

Antikrøl-funktionen får tøjet til at krølle mindre efter programslut. Tromlen bevæger sig i op til 30 min. efter programslut.

Vaskemaskinens luge kan til enhver tid åbnes.

Standardindstilling: Tilkoblet

Niveau Koge/Kulørt

I programmet *Koge-/kulørtvask* kan vandstanden for klarvasken øges.

- + 0 mmWS (standardindstilling)
- + 10 mmWS
- + 20 mmWS
- + 30 mmWS

Niveau Strygelet

I programmet *Strygelet* kan vandstanden for klarvasken øges.

- + 0 mmWS (standardindstilling)
- + 10 mmWS
- + 20 mmWS
- + 30 mmWS

Brugerniveau

Temp. forvask Koge/Kulørt

I programmet *Koge-/kulørtvask* kan temperaturen for forvasken vælges

- 30 °C (standardindstilling)
- 35 °C
- 40 °C
- 45 °C

Vasketid

Forvask Koge/Kulørt

I programmet *Koge-/kulørtvask* kan vasketiden for forvasken forlænges.

- + 0 min. (standardindstilling)
- + 6 min.
- + 9 min.
- + 12 min.

Koge/Kulørt

I programmet *Koge-/kulørtvask* kan vasketiden for klarvasken forlænges.

- + 0 min. (standardindstilling)
- + 10 min.
- + 20 min.
- + 30 min.
- + 40 min.

Strygelet

I programmet *Strygelet* kan vasketiden for klarvasken forlænges.

- + 0 min. (standardindstilling)
- + 5 min.
- + 10 min.
- + 15 min.
- + 20 min.

Forskyl Koge/Kulørt

I programmet *Koge-/kulørtvask* kan et forskyl aktiveres.

Standardindstilling: frakoblet

Forskyl Strygelet

I programmet *Strygelet* kan et forskyl aktiveres.

Standardindstilling: frakoblet

Forvask Koge/Kulørt/Strygel.

I programmerne *Koge-/kulørtvask* og *Strygelet* kan du vælge, om forvask skal være tilkoblet permanent eller kan vælges ved programvalg.

Standardindstilling: Valg via menu

Antal skyl Koge/Kulørt

I programmet *Koge-/kulørtvask* kan antal skyl ændres.

- 1 skyl
- 2 skyl (standardindstilling)
- 3 skyl
- 4 skyl
- 5 skyl

Antal skyl Strygelet

I programmet *Strygelet* kan antal skyl ændres.

- 2 skyl (standardindstilling)
- 3 skyl
- 4 skyl

Desinfektionsskyl

I desinfektionsprogrammer med en valgt temperatur på min. 60°C kan der aktiveres yderligere skyl.

Der skylles med varmt vand. Programtiden forlænges.

Tekstilerne kan føles varme ved programslut.
Vær forsigtig, når tekstilerne tages ud.

Standardindstilling: frakoblet

Mængdeautomatik

Vaskemaskinen er udstyret med mængdeautomatik. Vandstandene og programtiderne tilpasses i nogle programmer til fyldningsmængden.

Hvis mængdeautomatik er frakoblet, sker programafviklingen på basis af fuld maskine.

Standardindstilling: Tilkoblet

Styret energiforbrug

I programmerne *Kogevask*, *Kulørtvask* og *Strygelet* sikres et optimalt energiforbrug, hvis denne valgmulighed er tilkoblet.

Standardindstilling: Tilkoblet

Service

Rengøring afløbspumpe

Der vises en melding om, at filteret i afløbspumpen skal renses.

Meldingen vises hver 500 driftstimer.

Meldingen vises ved programslut.

Standardindstilling: frakoblet

Brugerniveau

Serviceinterval

Der kan vises en serviceinformation i displayet. Denne kan indstilles til at vise dato og antal driftstimer.

Der kan vælges op til 3 meldinger med egne tekster.

Din individuelt indstillelige melding vises ved programslut og slukkes ved tryk på OK. Ved programslut af næste program følger den samme melding igen.

Indstillinger

Hermed fastlægges intervallet (timer eller dato) for, hvornår meldingen skal vises.

- Standardindstilling: frakoblet
- Efter tid
Der kan derefter vælges et tidsinterval på 1-9999 timer.
- Efter dato
Der kan derefter vælges en dato.

Melding

Her skrives teksten til meldingen, der vises for det planlagte vedligeholdelsesarbejde.

Display nulstilles

Meldingen vises, indtil displayet nulstilles permanent. Meldingen vises først igen ved næste interval.

Eksterne anvendelser

Tilgængelighed for digitale Miele-produkter

Anvendelsen af digitale Miele-produkter afhænger af de funktioner og services, som tilbydes i dit land/din region.

Alle services er ikke tilgængelige i alle lande/regioner.

Yderligere information om tilgængelighed kan findes på Miele's hjemmeside www.miele.dk.

Reg. af tom beholder

Tilslutning af ekstern hardware sker enten via Miele XCI-boksen eller et kommunikationsmodul.

Via en sugelansekontakt kan det registreres, om de eksterne beholdere til flydende vaskemiddel er tomme. Hvis en beholder er tom, vises en melding i displayet.

- Frakoblet (standardindstilling)
- Slutter
Sugelanserne har en slutterkontakt.
- Bryder
Sugelanserner har en brydekontakt.

Forvarsling DOS-system

Tilslutning af ekstern hardware sker enten via Miele XCI-boksen eller et kommunikationsmodul.

En intern tæller melder, at en af de eksterne doseringsbeholdere snart er tom. Den pågældende tæller skal nulstilles efterfølgende.

Automatisk dosering

Der kan aktiveres automatisk dosering via et ekstern doseringssystem.

Standardindstilling: frakoblet

Justeringsværdi dosering 1-6

For at kunne reagere på tolerancer, der forekommer i pumpesystemet i løbet af programmet, kan doseringsmængden (ml/min.) for pumperne korrigeres.

Kalibreringsværdien kan reduceres til 3 trin eller øges til 3 trin.

Kalibreringsværdien øges eller reduceres med justeringsværdien 1, 2 eller 3 gange i overensstemmelse med det valgte niveau.

Miele Service skal indtaste kalibreringsværdien og justeringsværdien i doseringspumpernes data.

Spidsbelastn.signal

Tilslutning af ekstern hardware sker enten via Miele XCI-boksen eller et kommunikationsmodul.

Spidsbelastningsafbryderen gør det muligt at oprette vaskemaskinen i et energistyringssystem. Hvis der registreres et signal, frakobles vaskemaskinens varmelegeme kortvarigt.

Vaskemaskinen må kun tilsluttes til en spidsbelastningsanlæg, hvis dette er forbundet med vaskemaskinen via Miele XCI-Boxen.

- Ingen funktion (standardindstilling)
- Spidsbelastning med 230 V
- Spidsbelastning med 0 V
- Kommunikationsmodul

Forhindring af spidsbelastn.

Spidsbelastningsafbrydelse kan forhindres i desinfektionsprogrammer. Hvis der registreres et signal, frakobles vaskemaskinens varmelegeme ikke.

Standardindstilling: frakoblet

Brugerniveau

Valg af kom.-modul

Denne vaskemaskine er udstyret med et indbygget wi-fi-modul. Vaskemaskinen kan også udstyres med et eksternt modul.

- Frakoblet
- Internt modul (standardindstilling)
Det interne wi-fi-modul anvendes.
- Eksternt modul
Et XKM-modul eller RS232-modul er skubbet ind i modulsakten.

Wi-fi

Kontroller din vaskemaskine via et trådløst netværk.

- Oprettelse
Denne melding vises kun, hvis maskinen endnu ikke er forbundet med et trådløst netværk.
- Deaktiver (vises, når netværket er aktiveret)
Netværket forbliver forbundet, wi-fi-funktionen deaktiveres.
- Aktiver (vises, når netværket er deaktiveret)
Wi-fi-funktionen aktiveres igen.
- Forbindelsesstatus (synlig, når netværket er aktiveret)
 - Wi-fi-signalstyrke
 - Netværksnavnet
 - IP-adressen
- Tilslut igen (synlig, hvis der er etableret forbindelse)

Nulstiller wi-fi-modulets netværksforbindelse for med det samme at oprette en ny forbindelse.

- Nulstilles (synlig, når der er etableret forbindelse)

Netværket er ikke længere tilsluttet. Når netværket skal anvendes igen, skal der oprettes forbindelse på ny.

- Wi-fi-forbindelsen afbrydes.
- Forbindelsen til det trådløse netværk nulstilles.

Wi-fi tilsluttes

Der findes to tilslutningsmuligheder.

WPS

- Aktiver WPS-funktionen på routeren inden for 2 minutter.

Tip: Hvis der ikke er etableret forbindelse efter udløbet af timeouttiden, skal proceduren gentages.

Soft-AP

- Aktiver funktionen med Miele-appen på din Smart-enhed inden for 10 min.

Tip: Appen fører dig gennem de videre trin.

Netværkstid

Dato og klokkeslæt kan synkroniseres via netværket.

- Frakoblet

Dato og klokkeslæt synkroniseres ikke via netværket.

- som Master (administrator)

Maskinerne er i et netværk uden internetforbindelse. En maskine udnævnes til Master (administrator) og sender data til *Slave (bruger)*-maskiner.

- som Slave (bruger)

Maskinerne er i et netværk med internetforbindelse. Alle maskiner indstilles som *Slave (bruger)*. Data synkroniseres via internettet.

Remote

Programvalg sker via en ekstern terminal.

Standardindstilling: Tilkoblet

RemoteUpdate (fjernopdatering)

Vaskemaskinens software kan opdateres ved hjælp af RemoteUpdate.

Standardindstilling: til

Hvis RemoteUpdate (fjernopdatering) ikke installeres, kan vaskemaskinen anvendes som normalt. Miele anbefaler dog, at RemoteUpdate (fjernopdatering) installeres.

Aktivering

Menupunktet RemoteUpdate vises kun og kan vælges, hvis vaskemaskinen er forbundet med det trådløse netværk.

Visse softwareopdateringer kan kun gennemføres af Miele Service.

Brugerniveau

Forløb RemoteUpdate

Når en RemoteUpdate er tilgængelig for vaskemaskinen, vises den automatisk i det åbne brugerniveau.

Man kan vælge, om RemoteUpdate (fjernopdatering) skal udføres straks eller senere. Hvis der vælges "Start senere", vises informationen, næste gang vaskemaskinen tændes.

RemoteUpdate (fjernopdatering) kan vare nogle minutter.

Vær opmærksom på følgende ved RemoteUpdate (fjernopdatering):

- Så længe der ikke vises nogen melding, er ingen RemoteUpdate (fjernopdatering) tilgængelig.
- En installeret RemoteUpdate (fjernopdatering) kan ikke fortrydes.
- Sluk ikke vaskemaskinen under RemoteUpdate (fjernopdatering). Ellers afbrydes RemoteUpdate (fjernopdatering) og installeres ikke.

SmartGrid

Indstillingen SmartGrid er kun synlig, når en wi-fi-forbindelse er oprettet og aktiveret. Med denne funktion kan vaskemaskinen startes automatisk på et tidspunkt, hvor energiforsyningselskabets strømtakst er særligt gunstig.

Når SmartGrid er aktiveret, har tasten Timer en ny funktion. Indstil SmartStart med sensortasten Timer. Vaskemaskinen startes da inden for det angivne tidsrum af et signal, der sendes fra energiforsyningselskabet. Hvis der ikke sendes et startsignal fra energiforsyningselskabet inden senest mulige starttidspunkt, starter vaskemaskinen automatisk.

Standardindstilling: frakoblet

Maskinparametre

Afkøling af vaskevand

I slutningen af klarvasken løber der ekstra vand ind i tromlen, som afkøler vaskevandet.

Temperatursænkningen sker ved valg af programmer med et temperaturvalg på 70 °C og derover.

Afkøling af vaskevand bør aktiveres:

- Når afløbsslangen hænges over kanten på en vask for at undgå risiko for forbrænding.
- På opstillingssteder, hvor afløbsrørene ikke svarer til DIN 1986.

Standardindstilling: Tilkoblet

Vandtiløb

Forvask

Der kan vælges vandtype til forvasken.

- Koldt
Der løber kun koldt vand ind til forvasken.
- Varmt
Til forvasken løber der også varmt vand ind.
Varmtvandstilløb tillades kun, hvis der er valgt vasketemperatur over 30 °C.

Klarvask

Der kan vælges vandtype til forvasken.

- Koldt
I klarvasken løber der kun koldt vand ind.
- Varmt
I klarvasken løber der også varmt vand ind.
Varmtvandstilløb tillades kun, hvis der er valgt vasketemperatur over 30 °C.

Hvis vaskemaskinen ikke er tilsluttet varmt vand, forlænges programtiderne og afviger fra den viste resttid.

Første skyl

Der kan vælges vandtype i første skyl i nogle programmer.

- Koldt (standardindstilling)
I det første skyl løber der kun koldt vand ind.
- Varmt

Brugerniveau

I det første skyl løber der også varmt vand ind.

Sidste skyl

Der kan vælges vandtype til det sidste skyl i nogle programmer.

- Koldt (standardindstilling)

I det sidste skyl løber der kun koldt vand ind.

- Varmt

I det sidste skyl løber der også varmt vand ind (er kun muligt i programmer med valgt temperatur over min. 60 °C).

Lavt vandtryk

Ved et vandtryk under 100 kPa (1 bar) afbryder vaskemaskinen programmet med fejlmeldingen *Kontroller vandtilløb*.

Hvis vandtrykket på opstillingsstedet ikke kan forhøjes, forhindrer den aktiverede indstilling *Lavt vandtryk* programafbrydelsen.

Standardindstilling: nej

CapDosing

Det kan vælges, om *CapDosing* vises i programindstillingerne.

Standardindstilling: Tilkoblet

Juridiske informationer

Open-source-licenser

Her vises informationer.

Ophavsrettigheder og licenser til betjenings- og styringssoftware

Til betjening og styring af maskinen anvender Miele egen eller tredjeparts software, der ikke falder under en såkaldt open source-licensbetingelse. Softwaren/softwarekomponenterne er ophavsretligt beskyttet. Miele's og tredjeparts ophavsrettigheder skal respekteres.

Den foreliggende maskine indeholder ydermere softwarekomponenter, som distribueres under open source-licensbetingelser. De indeholdte open source-komponenter og tilhørende ophavsretlige påtegninger, eksemplarer af de aktuelt gældende licensbetingelser samt eventuel øvrig information kan ses i selve maskinen under menuvalg *Indstillinger* | *Maskinparametre* | *Juridiske oplysninger* | *Open-source-licenser*. De heri indeholdte regler for erstatningsansvar og garanti for open source-licensbetingelser gælder udelukkende i forhold til respektive rettighedsindehaver.

Betalingsystem

Til tilslutning til et betalingssystem kræves tilbehørsdelen XCI-AD eller XCI-Boks.

Kontakt Miele Service ved et eventuelt senere ønske om ændring.

Indstillinger til betalingssystemer

Der skal tilsluttes et betalingssystem.

- Intet betalingssystem
De følgende indstillinger springes over, og den første ibrugtagning kan afsluttes.
- Impulsstyret
Drift sker med et betalingssystem med møntboks. Brugeren køber et program.
- Tidsstyret
Drift sker med møntboks. Køberen køber et tidsstyret program.
- Tidsstyret med impulstæller
Til betalingssystemer, hvor tiden øges for hvert nyt møntindkast.
- KOM-modul
Drift sker via central styring

Ekstern prg.spærring

Styringen giver mulighed for at spærre programmer. Spærringen sker ved hjælp af et eksternt system via KOM-interface.

Standardindstilling: fra

Spærring betalingssystem

For at undgå uønskede ændringer kan der aktiveres en programlås i programstyringen. Hvis vaskemaskinens dør åbnes efter låsning, afbrydes programmet med tab af betaling til følge.

For at bibeholde muligheden for efterfyldning af tøj kan tidspunktet indtil aktivering af låsen ændres.

- Frakoblet
- Straks efter start af programmet
- 1 min. efter start af programmet
- 2 min. efter start af programmet
- 3 min. efter start af programmet (standardindstilling)
- 4 min. efter start af programmet
- 5 minutter efter start af programmet

Brugerniveau

Programstop

Et program under afvikling kan afbrydes på trods af låsen.

- Til, uden kode (standardindstilling)
- Til, med kode
(kode fra indstilling Kode ekspert)
- Ingen afbrydelse

Tilbagemeld.-sign. bet.sys.

Indstilling af betalingssystemets tilbagemeldingssignal

- Standardindstilling: frakoblet
- Programslut
Tilbagemeldingssignalet sker ved programslut.
- Aktivering af starttasten
Tilbagemeldingssignalet sker, når starttasten aktiveres.
- Start og programslut
Tilbagemeldingssignalet sker ved programstart og programslut
- Program affvikles
Tilbagemeldingssignalet sker vedvarende fra programstart til programslut.

Gratis programmer

Ved anvendelse af betalingssystem kan det fastlægges, hvilke programmer der kan anvendes gratis.

Standardindstilling: frakoblet

Slet betal-signal

“Betalt-signalet” ved drift med møntboks kan bibeholdes indtil programslut eller slettes efter 5 min. uden programstart.

Standardindstilling: frakoblet

Signaltid betaling

Signaltiden for betaling kan indstilles.

- Kort
Til betalingssystemer med møntboks (standardindstilling)
- Lang
Til centralstyringer.

Miele A/S
Erhvervsvej 2
2600 Glostrup
www.miele.dk

Afdeling:
Kundecenter

Telefon:
43 27 15 10

E-mail:
profservice@miele.dk



Miele & Cie. KG
Carl-Miele-Straße 29, 33332 Gütersloh, Tyskland

PWM 907

da-DK

M.-Nr. 12 300 010 / 00